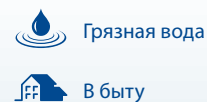


TOP-VORTEX

Погружные электронасосы



РАБОЧИЙ ДИАПАЗОН

- Производительность до **180 л/мин** (10,8 м³/ч)
- Напор до **8,5 м**

ЭКСПЛУАТАЦИОННЫЕ ОГРАНИЧЕНИЯ

- Глубина погружения до **3 м**
(с кабелем электропитания соответствующей длины)
- Температура жидкости до **+40 °C** (Температура жидкости до +90 °C временно до 3 минут)
- Прохождение твердых частиц во взвешенном состоянии до **20 мм**
- Минимальный уровень осушения **25 мм**
- Продолжительный режим работы электродвигателя **S1**

ИСПОЛНЕНИЕ И НОРМЫ БЕЗОПАСНОСТИ

В комплект насосов входят:

- кабель питания длиной **5 м**
- внешний поплавковый выключатель

EN 60335-1
IEC 60335-1
CEI 61-150

EN 60034-1
IEC 60034-1
CEI 2-3



СЕРТИФИКАЦИЯ

Сертифицированная система менеджмента DNV
ISO 9001: Система менеджмента качества
ISO 14001: Экологический менеджмент



ОБЛАСТИ ПРИМЕНЕНИЯ И УСТАНОВКА

Насосы **TOP-VORTEX** подходят для дренажа загрязненной воды, химически неагрессивной по отношению к конструкционным материалам насоса. Применённые конструктивные решения обеспечивают простоту в эксплуатации и безопасность функционирования насоса, благодаря полному охлаждению двигателя и двойному механическому уплотнению вала. Рекомендуются для хозяйственно-бытового применения, отвода загрязнённой воды, опорожнения бассейнов, отвода бытовых стоков, опорожнения накопительных колодцев, даже при присутствии в взвеси твердых частиц размером до Ø 20 мм.

ПАТЕНТЫ - МАРКИ - МОДЕЛИ

- Заявленный патент № BO2015A000116
- Зарегистрированная ЕС модель № 342159-0011

ИСПОЛНЕНИЕ ПО ЗАКАЗУ

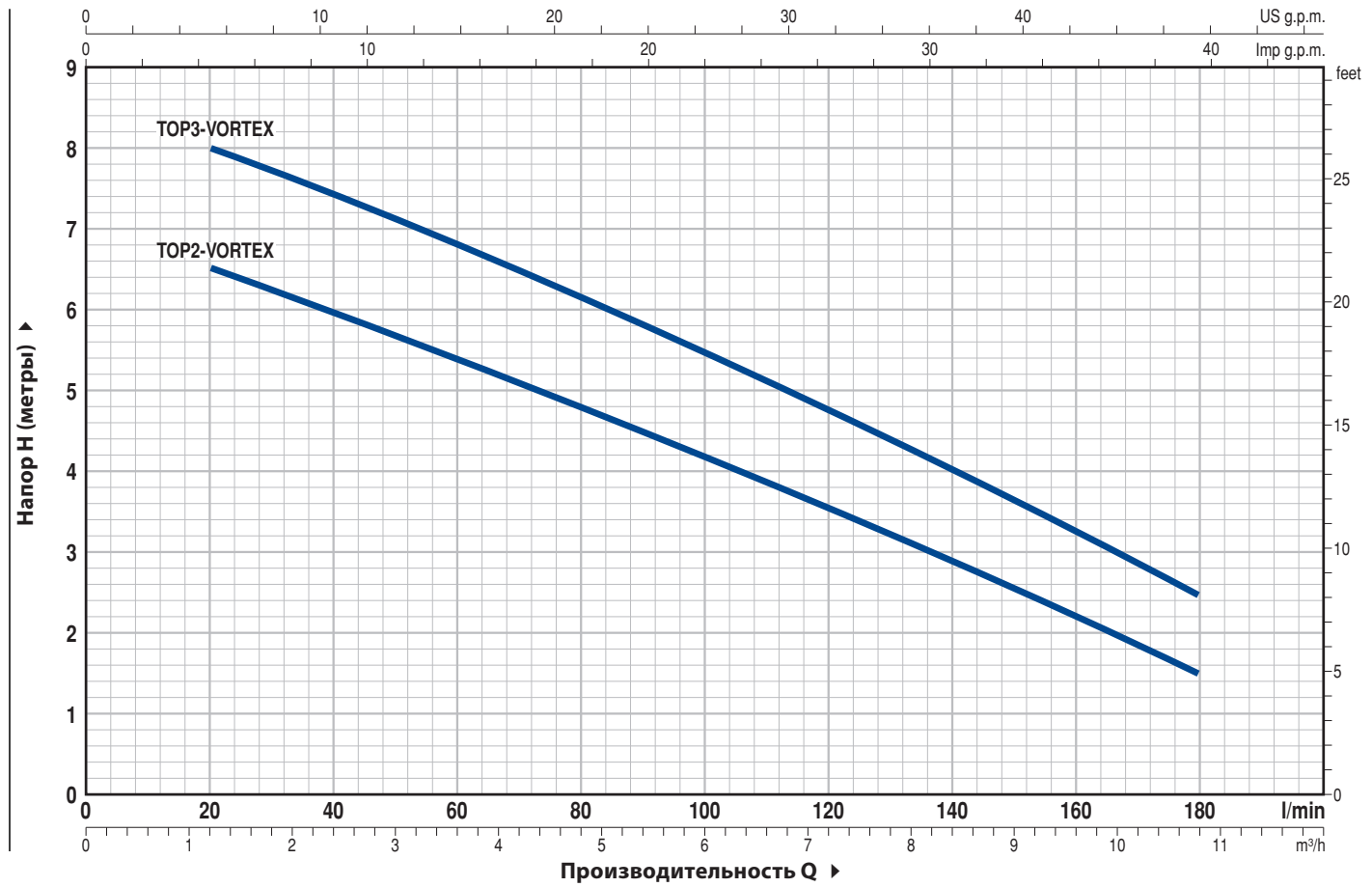
- Электронасосы **TOP-VORTEX/GM** с поплавковым выключателем, перемещающимся вертикально (предназначены для работы в узких колодцах)
- Специальное механическое уплотнение
- Электронасосы с кабелем питания длиной 10 м.
⇒ N.B.: Кабель электропитания длиной 10 м обязателен при эксплуатации вне помещений в соответствии со стандартом EN 60335-2-41
- Электронасосы без внешнего поплавкового выключателя
- Другое напряжение питания или частота 60 Гц

ГАРАНТИЯ

2 года в соответствии с нашими общими условиями продажи

РАБОЧИЕ ХАРАКТЕРИСТИКИ И ТЕХНИЧЕСКИЕ ДАННЫЕ

50 Гц n= 2900 об/мин



ТИП	МОЩНОСТЬ (P2)		Q	Flow Rate (Q)												
	кВт	л.с.		0	1,2	2,4	3,6	4,8	6,0	7,2	8,4	9,6	10,8			
Однофазный			л/мин	0	20	40	60	80	100	120	140	160	180			
TOP 2 - VORTEX	0,37	0,50	H метры	7	6,5	6	5,4	4,8	4,2	3,5	2,9	2,2	1,5			
TOP 3 - VORTEX	0,55	0,75		8,5	8	7,4	6,8	6,1	5,5	4,7	4	3,2	2,5			

Q - Производительность H - Общий манометрический напор

Допустимое отклонение характеристик насосов соответствует классу 3B согласно EN ISO 9906.

TOP-VORTEX

ПОЗ. КОМПОНЕНТ

КОНСТРУКТИВНЫЕ ХАРАКТЕРИСТИКИ

1	КОРПУС НАСОСА	Технополимер
2	ВСАСЫВАЮЩАЯ РЕШЕТКА	Технополимер
3	КРЫШКА ВСАСЫВАНИЯ	Технополимер
4	ДИФфуЗОР	Технополимер
5	РАБОЧЕЕ КОЛЕСО	Типа VORTEX из технополимера
6	КОРПУС ДВИГАТЕЛЯ	Нержавеющая сталь AISI 304
7	КРЫШКА ДВИГАТЕЛЯ	Нержавеющая сталь AISI 304
8	ВАЛ ДВИГАТЕЛЯ	Нержавеющая сталь EN 10088-3 - 1.4104

9 ДВОЙНОЕ УПЛОТНЕНИЕ ВАЛА С ПРОМЕЖУТОЧНОЙ МАСЛЯНОЙ КАМЕРОЙ

Уплотнение Тип	Вал Диаметр	Материалы		
		Неподвижное кольцо	Вращающееся кольцо	Эластомер
STA-12R	Ø 12 мм	Керамика	Графит	NBR

10 САЛЬНИК Ø 12 x Ø 19 x H 5 мм

11 ПОДШИПНИКИ 6201 ZZ / 6201 ZZ

12 КОНДЕНСАТОР

Электронасос	Емкость
Однофазный	(230 В или 240 В)
TOP 2 - VORTEX	10 µF 450 В
TOP 3 - VORTEX	14 µF 450 В

13 ЭЛЕКТРОДВИГАТЕЛЬ

TOP-VORTEX: однофазный 230 В - 50 Гц с тепловой защитой, встроенной в обмотку.

- изоляция класса F,
- степень защиты IP X8

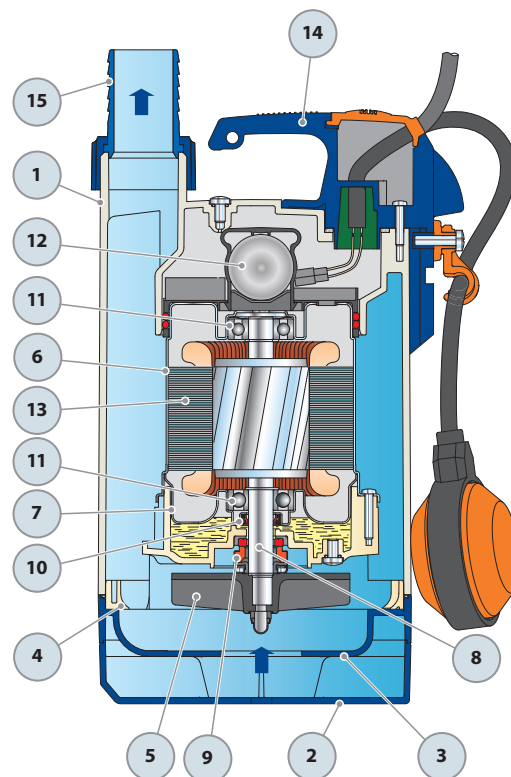
14 РУЧКА В СБОРЕ (герметично залитый смолой кабельный ввод)

В комплекте:

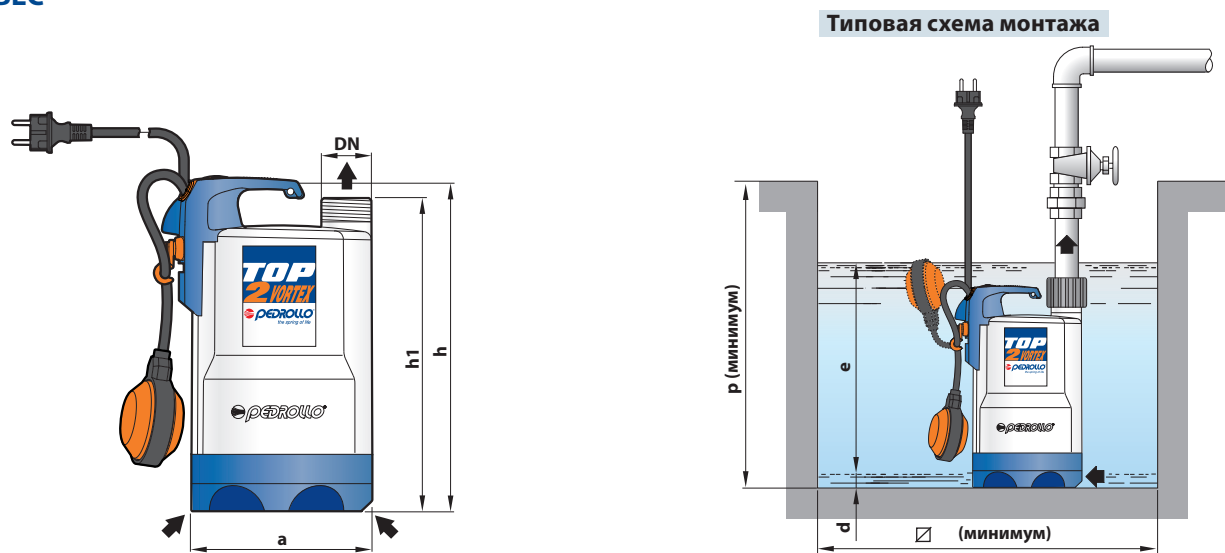
- кабель электропитания длиной **10 метров**, тип H07RN-F, с вилкой Schuko
- внешний поплавковый выключатель (поплавковый выключатель, перемещающийся вертикально, в версиях GM)

15 ШТУЦЕР И КОЛЬЦЕВАЯ ГАЙКА

Штуцер Ø 35 мм

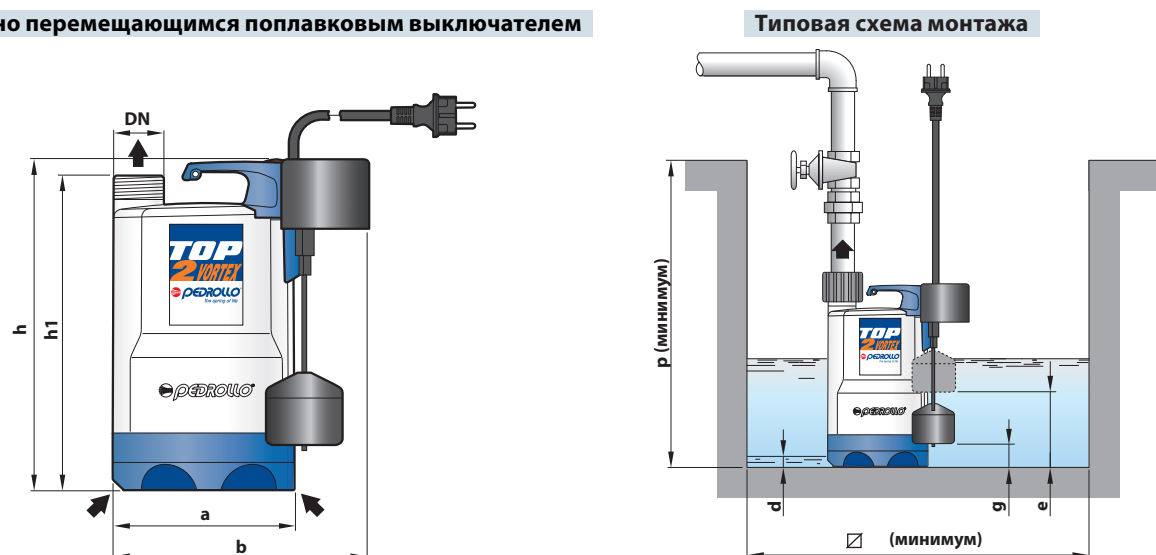


РАЗМЕРЫ И ВЕС



ТИП	ПАТРУБОК DN	РАЗМЕРЫ, мм							кг
		a	h	h1	d	e	p	Ø	
Однофазный	DN								
TOP 2 - VORTEX	1 1/4"	152	288	268	25	регулир.	350	350	5,2
TOP 3 - VORTEX			318	298					6,6

Версия с вертикально перемещающимся поплавковым выключателем



ТИП	ПАТРУБОК DN	РАЗМЕРЫ, мм									кг
		a	b	h	h1	d	e	g	p	Ø	
Однофазный	DN										
TOP 2 - VORTEX/GM	1 1/4"	152	200	288	268	25	170	40	350	220	5,3
TOP 3 - VORTEX/GM				318	298		200	65			6,7

ПОТРЕБЛЯЕМЫЙ ТОК

ТИП	НАПРЯЖЕНИЕ	
	Однофазный	230 В
TOP 2 - VORTEX	2,0 А	1,9 А
TOP 3 - VORTEX	2,9 А	2,8 А

ПАЛЛЕТИЗАЦИЯ

ТИП	Перевозка автотранспортом
Однофазный	Кол-во насосов
TOP 2 - VORTEX	96
TOP 3 - VORTEX	96