

LadAnaTM

ВНИМАНИЕ!

Перед установкой электронасоса внимательно ознакомьтесь с условиями установки эксплуатации, изложенными в техническом паспорте. Соблюдайте технику безопасности при установке. При эксплуатации установки руководствуйтесь «Правилами устройства электроустановок (ПУЭ)». Ремонт и техническое обслуживание электронасоса осуществлять только при отключенном электропитании.

ООО «ТЕХНИКА ВОСТОКА»

www.technikavostoka.ru

г.Москва +7-499-476-05-89, +7-906-078-67-17

г.С-Петербург +7-812-954-15-91,

+7-812-224-41-92



Импортер: ООО «Восток Импорт ЛТД»
107045, г. Москва, Уланский пер., д.21, стр. 1
Тел.: +7 (925) 880-66-06

Сервисный центр: тел.: _____

Наименование изделия	
Дата продажи	
Подпись продавца	
Штамп магазина	

LadAnaTM



Автоматический регулятор давления DSK-5

Руководство по эксплуатации (технический паспорт)

Внимание!
Перед началом работ внимательно ознакомьтесь с содержанием паспорта.

Внимание!

Перед началом работ внимательно ознакомьтесь с содержанием паспорта.

1. Назначение изделия

Автоматический регулятор давления DSK-5 – это электронное реле, реагирующее на изменение давления и на поток воды в системе водоснабжения. В данной системе устранены проблемы с установочным пространством за счет малых размеров прибора.

2. Установка и ввод в эксплуатацию

2.1. Монтаж

Автоматический регулятор давления DSK-5 устанавливается на напорном трубопроводе и подключается к насосу и электросети. Автоматический регулятор давления DSK-5 включает насос, когда открывается кран и начинается разбор воды и давление на выходном отверстии падает до минимального (менее 1,5 атмосфер). Реле отключает двигатель насоса в следующих случаях:

- запуск насоса без воды;
- работа насоса без поступления воды (насос и всасывающий трубопровод не залиты водой, засорение всасывающего отверстия): в этих случаях нормальная работа насоса должна быть восстановлена пользователем нажатием красной кнопки на реле;
- при прекращении разбора воды (все краны закрыты) реле DSK-5 отключит электронасос после того, как электронасос создает максимальное давление и через реле DSK-5 прекращается поток воды.

Автоматический регулятор давления DSK-5 может быть установлен на напорном трубопроводе как в вертикальном, так и в горизонтальном положении. Установка реле должна производиться согласно схемы (см. следующую страницу).

2.2. Ввод в эксплуатацию

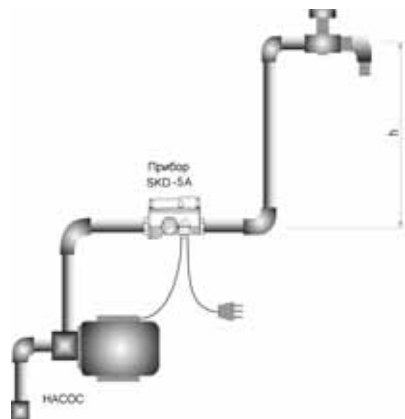
Подключить автоматический регулятор давления DSK-5 к электросети. Если подключенный к реле насос не работает, необходимо нажать кнопку RESET на корпусе реле и держать до тех пор, пока не погаснет красный индикатор.

Значения световой индикации:

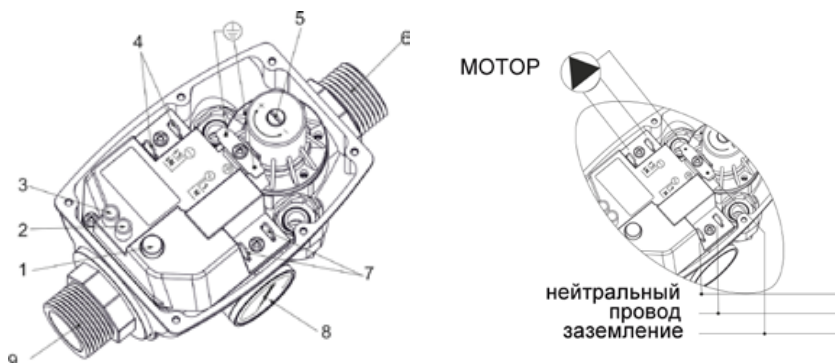
- зеленый индикатор – электричество подсоединено правильно, максимальное давление в системе, краны закрыты
- желтый индикатор – насос работает, краны открыты, есть поток воды
- красный индикатор – насос выключен, краны открыты, нет потока воды – система должна быть проверена пользователем, причины отсутствия подачи воды.

Возможные неисправности

Неисправность	Возможная причина	Устранение
1. Установка не останавливается	1. Утечка воды больше 0,7 л/мин 2. Песок засорил прибор 3. Неисправна электроплата 4. Неправильное электроподключение	1. Смонтируйте заново с учетом изложенных требований 2. Очистите прибор внутри, отсоединив нижнюю крышку 3. Замените на новую 4. Проверьте электроподключение
2. Установка не включается	1. Недостаток воды. Активизирована система защиты 2. Насос заблокирован. Активизирована система защиты. При нажатии кнопки перезапуска, загорается индикатор работы, но насос не запускается 3. Неисправна электроплата 4. Пониженное напряжение 5. Пониженное давление насоса. Активизирована система защиты 6. Подсос воздуха во всасывающий трубопровод. Манометр показывает давление ниже нормального, или постоянно колеблется. Срабатывает система защиты 7. Столбы воды НР или НС выше 15м, давление включения не отрегулировано	1. Проверьте водоснабжение и перезапустите насос 2. Свяжитесь со службой сервисного обслуживания 3. Отключите электропитание, затем включите. Насос должен включиться, в противном случае замените электроплату 4. Проверьте электропитание 5. Убедитесь, что максимальное давление насоса выше как минимум на 0,5 бара давления автоматического включения 6. Проверьте герметичность патрубков и уплотнений всасывающего трубопровода 7. Увеличьте значение давления включения, повернув винт
3. Установка циклически запускается и отключается	1. Небольшие утечки воды в системе	1. Проверьте, не протекают ли краны, и устраните причину утечки



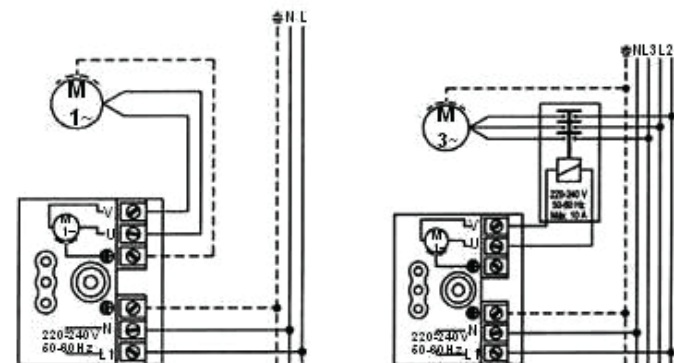
3. Устройство прибора



1	кнопка перезапуска
2	световой индикатор срабатывания защиты
3	индикатор подачи напряжения
4	клеммы подключения насоса
5	регулятор давления включения
6	выход. 1"
7	подключение электропитания
8	манометр
9	вход. 1"

4. Электрическое присоединение

Прибор автоматического управления DSK-5 готов к подключению. Перед подключением проверьте соответствие напряжения сети со справочными данными на табличке прибора.



5. Технические характеристики

- Перекачиваемая среда: чистая вода
- Температура рабочей среды: 0°C - 45°C
- Максимальное рабочее давление: 10 бар
- Максимальный рабочий ток: 10А
- Максимальная мощность: 1,1 кВт
- Напряжение питания: 220В/250В
- Степень защиты: IP54

6. Гарантийные условия

- Гарантийный срок изделия составляет 12 месяцев со дня продажи, при условии эксплуатации в соответствии с настоящим паспортом.
- В случае нанесения изделию механических повреждений, гарантийные обязательства аннулируются.
- Гарантийные обязательства не распространяются на изделия в следующих случаях:
 - несанкционированное (вне сервисного центра) вскрытие или ремонт изделия
 - прочие условия нарушения эксплуатации.