



CDL, CDLF.

Вертикальные многоступенчатые центробежные насосы

Руководство по монтажу и эксплуатации



Содержание

1. Общие указания.....	3 - 4
2. Описание продукта.....	4 - 6
3. Технические характеристики.....	6 - 9
4. Монтаж.....	10 - 12
5. Ввод в эксплуатацию.....	12 - 13
6. Техническое обслуживание.....	13
7. Транспортировка и условия хранения.....	14
8. Приложения.....	15 - 23



1. Общие указания.

Настоящее руководство по эксплуатации содержит принципиальные указания, которые должны выполняться при монтаже, эксплуатации и техническом обслуживании насоса. Перед монтажом и вводом насоса в эксплуатацию настоящее руководство должно быть обязательно изучено монтажником, а также соответствующим обслуживающим персоналом и владельцем оборудования.

Необходимо соблюдать не только общие требования по технике безопасности, приведенные в данном руководстве, но и специальные указания, приводимые в других разделах, а также существующие региональные и местные предписания.

Персонал, занятый эксплуатацией, техническим обслуживанием, контролем, проверкой и монтажом, должен иметь надлежащую квалификацию для проведения данных работ. Контроль компетенции персонала и его работы должен осуществлять эксплуатирующий орган.

Насос был разработан с максимально возможной тщательностью. Оригинальные части и принадлежности соответствуют нормам безопасности. Самостоятельные изменения в конструкции или использование неоригинальных запчастей может создать угрозу для безопасности.

Несоблюдение нижеуказанных требований по технике безопасности может стать возникновением угрозы для здоровья и жизни человека, создать опасность для окружающей среды и оборудования и может привести к потере права на возмещение причиненного ущерба и аннулированию всех гарантийных обязательств:

- Не допускаются к эксплуатации насоса лица, не имеющие достаточного опыта и знаний, за исключением случаев, когда за ними осуществляет надзор или проводит инструктаж лицо, отвечающее за их безопасность;
- Запрещается эксплуатация насоса с поврежденным электрокабелем или вилкой;
- Необходимо отключать насос от электросети при проведении ремонта или технического обслуживания;
- Предельно допустимые значения параметров, указанных в технических характеристиках, ни в коем случае не должны превышать;
- Запрещается перекачивать взрывоопасные и легковоспламеняющиеся жидкости;
- Значки, предупреждения и инструкции, применяемые к насосу, являются частью мер предосторожности. Недопустимо удалять или закрывать этикетки. Этикетки должны оставаться читаемыми до конца срока службы насоса. Поврежденные этикетки должны быть незамедлительно заменены;
- Экранированные части могут в процессе эксплуатации становиться горячими, так что непосредственный контакт может стать невозможным;
- Не допускайте замерзание воды внутри насоса;
- Используйте персональные средства безопасности, например защитные перчатки, очки, шлем или резиновые сапоги;
- Всегда отключайте вначале источник питания от насоса перед установкой, техобслуживанием и ремонтами. Обеспечьте это

- отключение;
- Убедитесь в том, что никто не находится поблизости от вращающихся компонентов при пуске насоса;
 - При работе насоса с опасными жидкостями обращайтесь с ним с максимальной осторожностью. Не подвергайте опасности людей и окружающую среду при ремонте протечек, сливе жидкости и спуске воздуха;
 - При выборе места установки, а также подключении подачи воды и электроэнергии следует руководствоваться действующими законодательными и нормативными актами национального и местного уровня.

Внимание

Эксплуатационная надежность и продолжительность срока службы оборудования напрямую зависит от правильности его подбора под Ваши требования, а также, выполнение условий настоящего руководства.



2. Описание продукта.

Насосы серии CDL, CDLF — вертикальные, многоступенчатые, центробежные, с нормальным всасыванием, оснащенные стандартными электродвигателями. Всасывающий и напорный патрубки находятся на одной линии (In-line).

Насос состоит из рабочих ступеней (колесо рабочее, диффузор) установленных в цилиндрический корпус и соединенных при помощи стяжных болтов совместно с основанием и головной частью.

Применение:

Насосы серии CDL, CDLF — изделия многофункционального назначения. Используются для перекачивания различных жидкостей, включая воду или технологическую жидкость, в широком диапазоне значений температуры, подачи и напора. Применяются для подачи неагрессивной жидкости, могут использоваться для перекачки слабых растворов кислот и щелочей, растворов масел, спиртов и т.д.

- Подача воды: фильтрация и перекачка воды в системы водоснабжения;
- Повышение давления в магистральных трубопроводах;
- Моечные установки высокого давления;
- Противопожарные установки;
- Системы охлаждения;

Условия эксплуатации:

- Температура жидкости:
Исполнение для нормальной температуры: $-15^{\circ}\text{C} \dots +70^{\circ}\text{C}$;
Исполнение для высокой температуры: $-15^{\circ}\text{C} \dots +120^{\circ}\text{C}$;
- Температура окружающей среды: не более $+40^{\circ}\text{C}$;
- Высота над уровнем моря: до 1000 м
- Кислотность жидкости: pH 5 – 9;

Внимание

- Если температура окружающей среды превышает максимальное значение или электродвигатель установлен выше допустимых геодезических значений, нагрузка электродвигателя должна быть снижена, т.к. возникает риск перегрева.
- Если необходимо перекачивание жидкостей, плотность и/или вязкость которых выше, чем у воды, используйте электродвигатели с большей мощностью.

Условное обозначение:



Конструкция:

Насос включает в себя: электродвигатель, головную часть, диффузоры, рабочие колеса, проточную часть, вал, механическое (картриджное, торцевое) уплотнение

Механические уплотнения

Материал пары трения	Материал эластомерных вторичных уплотнений
Карбид кремния/Карбид кремния (SiC/SiC)	Бутадиен-нитрильный каучук (NBR)
Карбид кремния/Карбид кремния (SiC/SiC)	Этилен пропиленовый каучук (EPDM)

Основные компоненты насоса (диффузор, рабочее колесо, вал) изготовлены из нержавеющей стали. В моделях серии CDL проточная часть изготовлена из чугуна, серии CDLF - из нержавеющей стали AISI304. По запросу возможно изготовление из нержавеющей стали AISI316.

Стандартно насосы изготавливаются под соединение с круглыми фланцами по DIN. По заказу покупателя возможны различные виды соединений: овальный фланец, муфта, трубная резьба.

3. Технические характеристики.



Гидравлические характеристики.

Производительность: до 240 м³/ч;

Напор: до 300 м;

Максимальное рабочее давление: 30 бар.



Электродвигатель.

Напряжение питания: 3x400В (-10%; + 6%)
Подключение: Δ до 3 кВт, Y от 4,0 кВт до 90 кВт
Мощность: до 315 кВт
Степень защиты: IP 54
Класс изоляции обмоток: F (155°C)

2900 об/мин 3 х380В

Мощность двигателя, кВт	I ном, А	Cos φ	η (%)	N, об/мин	Iпуск / I ном
0,55	1,33	0,82	73	2740	6,1
0,75	1,83	0,83	75	2840	6,1
1,1	2,61	0,84	76,2	2840	7
1,5	3,46	0,84	78,5	2840	7
2,2	4,85	0,85	81	2840	7
3,0	6,34	0,87	82,6	2860	7,5
4,0	8,2	0,88	84,2	2880	7,5
5,5	11,1	0,88	85,7	2900	7,5
7,5	14,9	0,88	87	2900	7,5
11	21,2	0,89	88,4	2930	7,5
15	28,6	0,89	89,4	2930	7,5
18,5	34,2	0,90	90	2930	7,5
22	41	0,90	90,5	2940	7,5
30	55,4	0,90	91,4	2950	7,5
37	68	0,90	92	2950	7,5
45	82,1	0,90	92,5	2960	7,5
55	99,8	0,90	93	2970	7,5
75	135	0,90	93,6	2970	7,5
90	160	0,91	93,9	2970	7,5

1450 об/мин

3x380В

Мощность двигателя, кВт	I ном, А	Сos φ	η (%)	N, об/мин	Ипуск / I ном
0,55	1,57	0,75	71	1380	5,2
0,75	2	0,76	73	1380	6
1,1	2,85	0,77	76,2	1390	6
1,5	3,67	0,79	78,5	1390	6
2,2	5,09	0,81	81	1410	7
3	6,73	0,82	82,6	1410	7
4	8,8	0,82	84,2	1430	7
5,5	11,7	0,83	85,7	1440	7
7,5	15,6	0,84	87	1440	7
11	22,5	0,84	88,4	1460	7
15	30	0,85	89,4	1460	7,5
18,5	36	0,86	90	1470	7,5
22	42,9	0,86	90,5	1470	7,5
30	58	0,86	91,4	1470	7,2
37	70,2	0,87	92	1480	7,2
45	85	0,87	92,5	1480	7,2
55	103	0,87	93	1480	7,2
75	140	0,87	93,6	1480	7,2
90	167	0,87	93,9	1480	7,2

Уровень Звукового давления

Мощность двигателя, N	Макс. Уровень звука Db(A)	
	2900 об/мин	1450 об/мин
0,55	66	63
0,75	69	63
1,1	69	66
1,5	74	66
2,2	74	69
3	78	69
4	79	70
5,5	82	76

7,5	82	76
11	88	80
15	88	79
18,5	88	80
22	91	80
30	94	83
37	94	85
45	94	84
55	95	86
75	96	89
90	96	89

Перекачиваемые жидкости.

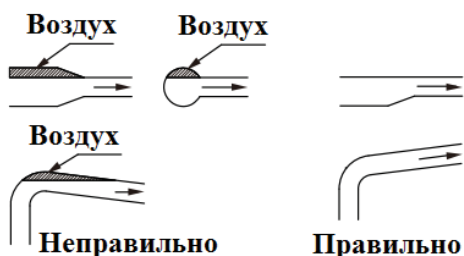
Жидкость	Концентрация, температура
Жесткая вода	<90 °С
Питательная вода котлов	<120 °С
Деминерализованная вода	<120 °С
Конденсат	<90 °С
Вода систем отопления	<120 °С
Бытовая горячая вода	<70 °С
Вода, содержащая масло	<100 °С
Озонированная вода , (О3)	<100 °С
Слабощелочная вода	<70 °С
Умягченная вода	<120 °С
Опресненная вода для плавательных бассейнов	~ 2 ppm свободного хлора
Хладагенты	30 - 50 %, до 90 °С
Спирты	100 %, +20 °С
Масла	100 %, +100 °С
Все виды топлива	100%, +20 °С
Растворители, окислители, соли, щелочи	По запросу

4. Монтаж.

Внимание

Монтаж насоса должен производиться после того, как будут проведены все сварочные и паяльные работы, после тщательной прочистки всех трубопроводов и каналов. Наличие посторонних предметов и загрязняющих элементов может вызвать перебои в нормальном функционировании насоса.

- Насос должен быть установлен в сухом месте, защищенном от воздействия низких температур окружающего воздуха;
- Фундамент для установки насоса должен быть горизонтальный и ровный, наклонное положение насоса приведет к повышенному износу подшипников;
- Насос должен быть установлен в месте, доступном для проведения диагностики или демонтажа;
- Насос должен всегда находиться в вертикальном положении;
- Ширину и длину фундамента принимают на 10-15 см больше ширины и длины рамы насоса;
- Высоту фундамента над уровнем чистого пола принимают в зависимости от удобства монтажа всасывающих и напорных трубопроводов, но не менее 150-200мм, кроме того следует учитывать условия прочности, чтобы обеспечить передачу всех усилий (крутящего момента, инерционных сил и вибрации) от насоса к массе фундамента;
- Масса фундамента должна быть в 4 раза больше массы насосного агрегата;
- Опорные плиты и рамы скрепляют с фундаментами анкерными болтами;
- Трубопровод должен монтироваться таким образом, чтобы в нем не скапливался воздух;



- При монтаже трубопровода для нормальной работы насоса необходимо соблюсти требование: прямой участок всасывающего и напорного трубопровода должен быть не менее 6 диаметров сечения трубопровода;
- Стрелка на кожухе вентилятора электродвигателя насоса показывает направление потока рабочей жидкости;
- Рекомендуется установить фильтр сетчатый на всасывающем трубопроводе для фильтрации воды и отделения от нее различных механических примесей;
- Рекомендуется установить дисковый поворотный затвор до и после насоса во избежание слива воды в случае ремонтных или сервисных работ;
- Рекомендуется для исключения обратного потока жидкости установить обратный клапан на напорном трубопроводе.

Электрическое подключение.

- Подключение должно быть произведено квалифицированным персоналом, который обязан иметь соответствующее разрешение и должен соблюдать действующие в этой области правила;
- Необходимо, чтобы тип электрического тока и подсоединения к сети соответствовали указаниям шильдика насоса;
- Необходимо обеспечить заземление насоса и всей установки;
- Двигатели должны быть оснащены аварийными выключателями, которые обеспечивают защиту двигателя от перегрузок с помощью предохранителей в соответствии с требованиями стандартов (EN 809 и/или EN 60204-1), а также национальными нормами страны, в которой используется насос;

Рекомендации для подключения к электропитанию и защитных устройств 380В (50						
№	Входная мощность (кВт)	Подключение кабеля	Входной ток (А)	Диаметр кабеля (мм)	Предохранитель (А)	Тепловой предохранитель (А)
1	0.37	Y	1	0.75	5	1.2
2	0.55	Y	1.4	0.75	5	1.7
3	0.75	Y	1.8	0.75	5	2.2
4	1.1	Y	2.6	1	5	3.1
6	1.5	Y	3.5	1	10	4.2
8	2.2	Y	4.9	1.5	10	5.9
11	3	Y	6.3	1.5	10	7.6
13	4	Г	8.2	2,5	20	9.8
15	5.5	Г	11	2.5	20	13.2
16	7.5	Г	15	4	20	18.0
17	11	Г	21	4	25	25.2
18	15	Г	29	6	32	34.8
19	19.5	Г	35	10	40	42.0
20	22	Г	41	16	60	49.2
21	30	Г	55	16	60	66.0
22	37	Г	68	25	80	81.6
23	45	Г	82	35	100	98.4
25	55	Г	100	70	160	120.0
26	75	Г	134	70	160	160.8
27	90	Г	160	90	200	192.0

- При снятии крышки с клеммной коробки и перед каждой разборкой насоса, обязательно полностью отключить от питания;

Подключите двигатель согласно рис. Подключение электродвигателя;

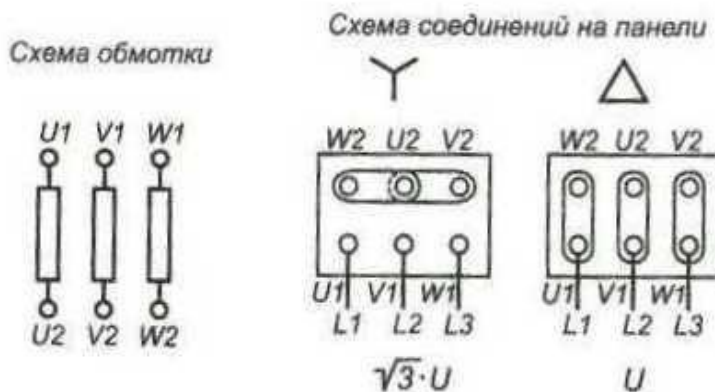


Рис. Подключение электродвигателя.

Проверьте направление вращения;

- Найдите стрелку на корпусе насоса или вентилятора двигателя, чтобы определить правильное направление вращения;
- Включите двигатель;
- Проверьте направление вращения через кожух муфты или крышку вентилятора двигателя;
- Отключите двигатель;

Если направление вращения неправильное, выполните следующее:

- отключите питание;
- в клеммной коробке двигателя или в электрической панели управления поменяйте положение двух или трех проводов силового кабеля (согласно рис. Подключение электродвигателя);
- снова проверьте направление вращения.

5. Ввод в эксплуатацию.

Все изделия проходят испытания на заводе-изготовителе. Дополнительные испытания на месте установки не требуются.

Перед первым пуском, а так же перед пуском насоса после длительного простоя (более 4-х недель), необходимо проворачивать вал вручную. Это связано с тем, что трущиеся части торцевого уплотнения при длительном простое могут слипнуться и во время запуска возможно проворачивание во вторичных уплотнениях и их повреждение.

- **Внимание** *Перед тем как включить насос следует залить в него рабочую жидкость и удалить воздух. При «сухом ходе» подшипники и уплотнение вала могут быть повреждены;*

- **Обратите внимание на направление отверстия для выпуска воздуха. Существует риск травмирования персонала, повреждения двигателя или других компонентов системы выходящей водой. В случае перекачивания горячей воды необходимо принять меры, исключающие ошпаривание.**

Ввод в эксплуатацию.

- Запорный клапан на напорном трубопроводе закрыть, а запорный клапан на всасывающем трубопроводе открыть;
- Отвернуть резьбовую пробку отверстия для удаления воздуха и медленно залить через заправочную горловину жидкость. Снова вставить пробку для выпуска воздуха и затянуть;
- Приоткрыть запорный клапан на напорном трубопроводе;
- Удалить из насоса воздух через клапан для удаления воздуха в головной части насоса, выход воздуха происходит с ясно слышимым свистом;
- Включить насос и проверить направление вращения, указанное стрелкой на кожухе вентилятора;
- Продолжить операцию удаления воздуха. Одновременно еще немного приоткрыть запорный клапан на напорном трубопроводе, необходимо проверить на манометре, находящемся со стороны нагнетания, не появляются ли перепады давления, которые выражаются в колебаниях стрелки манометра, при появлении перепадов давления операцию по выпуску воздуха нужно повторить;
- Когда жидкость начнет вытекать через клапан для удаления воздуха, закрыть его.
- Полностью открыть запорный клапан на напорном трубопроводе;
- Частота запуска насоса не должна превышать 100 раз в час, если мощность двигателя меньше, либо равна 4 кВт. Если мощность больше 4 кВт, насос не следует запускать чаще, чем 20 раз в час. Если насос запускается и останавливается слишком часто, устройство управления должно быть отрегулировано таким образом, чтобы наладить работу насоса в соответствии с указанными требованиями.

Внимание

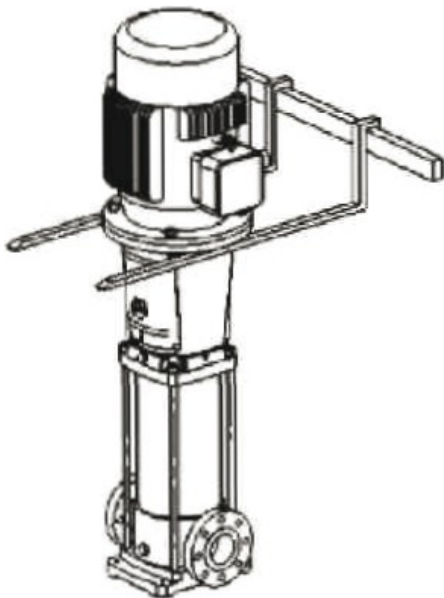
Если Вы услышите посторонний шум или почувствуете вибрацию, немедленно выключите насос. Не запускайте насос пока не выясните и не устраните неисправность.

6. Техническое обслуживание.

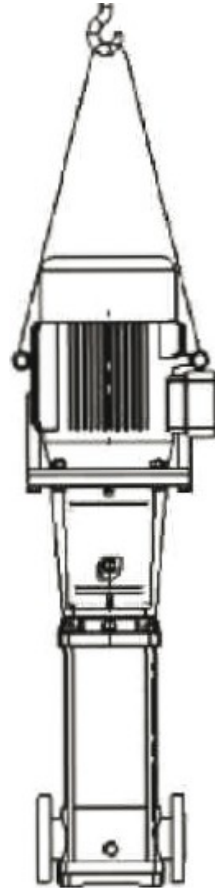
- Перед началом проведения профилактических работ по техническому обслуживанию и/или ремонтом необходимо отключить насос от питания, а также убедиться в отсутствии опасности несанкционированного запуска насоса;
- Посторонние шумы и необычные вибрации являются свидетельством износа подшипника. Необходимо провести замену;
- Причиной возникновения утечек может быть неисправность уплотнения насоса. Необходимо произвести замену;
- Для проведения замены или ремонта элементов гидравлической части или мотора обращайтесь в сервисный центр. **www.cnp-center.ru**.

7. Транспортировка и условия хранения.

- Хранение и транспортировка насоса возможна в вертикальном или горизонтальном положении;
- Погрузо-разгрузочные работы должны осуществляться в соответствии с рисунком:



0,37 – 7,5 кВт



11 – 75 кВт

- При длительном хранении насос необходимо защитить от действия влаги, низких и высоких температур. Температура хранения: от 0°C до 40°C.;
- При запуске насоса после длительного простоя необходимо проверить состояние подшипников электродвигателя и уплотнения вала.

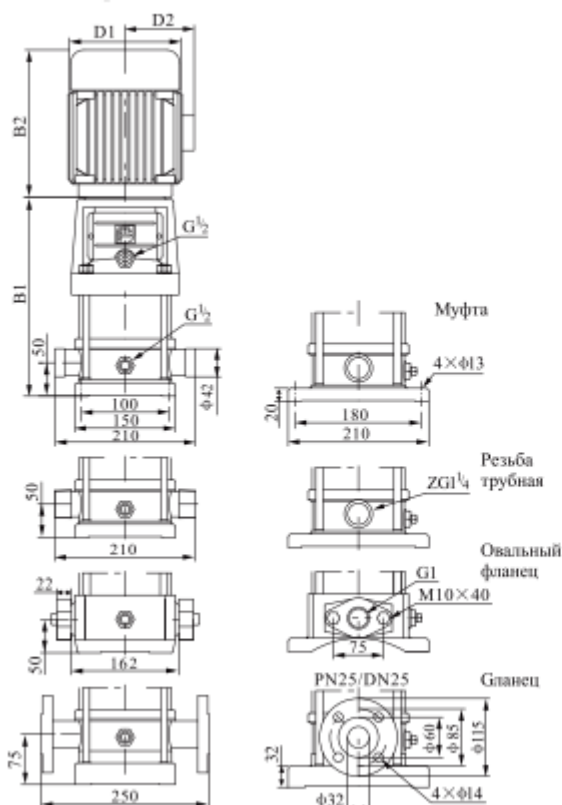
8. Приложения.

Возможные неисправности и способы их устранения.

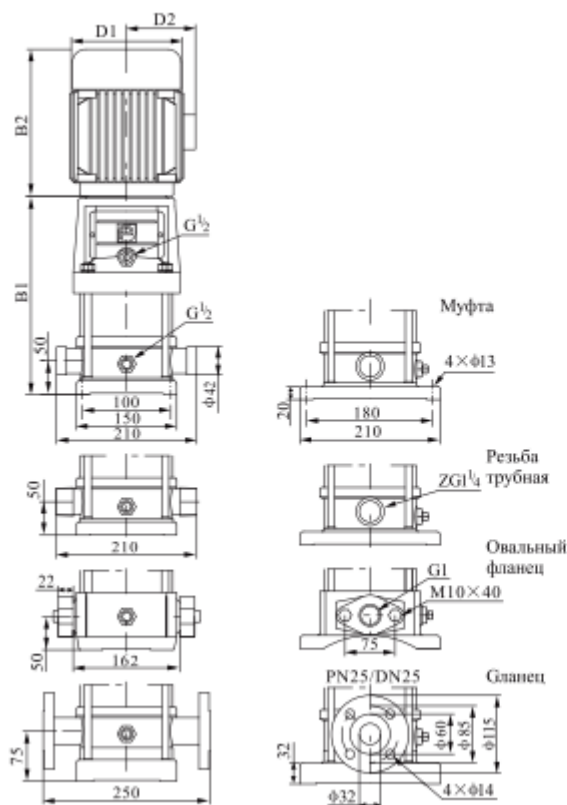
Проблема	Возможная причина	Рекомендации
Насос не запускается	Отсутствует электрическое питание	Подключить электропитание
	Сгорели предохранители (неправильный тип)	Установить предохранители надлежащего типа
	Сработала тепловая защита	Подождать пока насос остынет, снова включить тепловую защиту
Насос работает, но имеет недостаточную производительность или давление	В трубопроводах или компонентах самого насоса имеются помехи в виде посторонних предметов	Провести проверку и прочистку трубопроводов или самого насоса
	Наличие воздуха во всасывающем трубопроводе	Обеспечить герметичность всасывающих патрубков
	Слишком низкое давление на входе в насос	Проверить уровень жидкости со стороны всасывания насоса (если забор происходит из емкости)
	Неправильно выбрано направление вращения	Переменить фазы подсоединения к электрической сети
	Запорный клапан всасывающего и напорного трубопровода закрыт	Открыть запорный клапан
	Диаметр всасывающего трубопровода слишком маленький	Увеличьте диаметр всасывающего трубопровода
	Рабочее колесо или диффузор засорены	Прочистить насос
Протечка уплотнения вала	Заменить уплотнение вала	Обратиться в сервисный центр
Шумы	Кавитация	Проверить уровень жидкости со стороны всасывания насоса
	В насосе отсутствует вода	Заполните насос рабочей жидкостью и спустите воздух
	Изношены подшипники насоса или двигателя	Обратиться в сервисный центр

Если неисправность невозможно устранить самостоятельно, обратитесь в сервисный центр

Габаритные и присоединительные размеры.



Модель	Размер (мм)					Масса (кг)
	B1	B2	B1+B2	D1	D2	
CDL1-2	258	210	468	148	117	20
CDL1-3	276	210	486	148	117	20
CDL1-4	294	210	504	148	117	21
CDL1-5	312	210	522	148	117	21
CDL1-6	330	210	540	148	117	22
CDL1-7	348	210	558	148	117	23
CDL1-8	366	210	576	148	117	24
CDL1-9	384	210	594	148	117	25
CDL1-10	402	210	612	148	117	26
CDL1-11	420	210	630	148	117	26
CDL1-12	448	245	693	170	142	29
CDL1-13	466	245	711	170	142	30
CDL1-15	502	245	747	170	142	31
CDL1-17	538	245	783	170	142	33
CDL1-19	574	245	819	170	142	34
CDL1-21	610	245	855	170	142	35
CDL1-23	646	245	891	170	142	36
CDL1-25	692	290	982	190	155	42
CDL1-27	728	290	1018	190	155	43
CDL1-30	782	290	1072	190	155	45
CDL1-33	836	290	1126	190	155	49
CDL1-36	890	290	1180	190	155	51

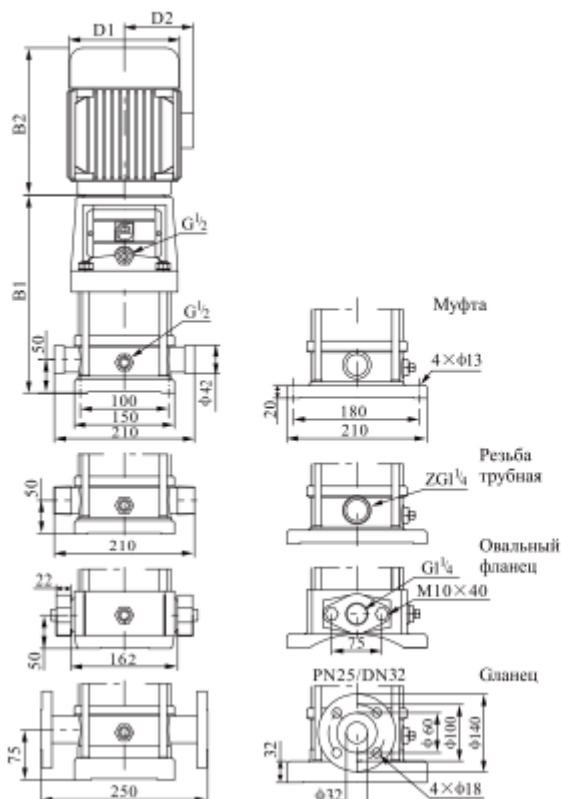


Модель	Размер (мм)					Масса, кг
	B1	B2	B1+B2	D1	D1	
CDL2-2	258	210	468	148	117	20
CDL2-3	276	210	486	148	117	20
CDL2-4	294	245	539	148	117	22
CDL2-5	312	245	557	148	117	23
CDL2-6	340	245	585	170	142	26
CDL2-7	358	245	603	170	142	26
CDL2-8	376	245	621	170	142	28
CDL2-9	394	245	639	170	142	28
CDL2-10	412	245	657	170	142	
CDL2-11	430	245	675	170	142	29
CDL2-12	448	290	738	170	142	
CDL2-13	476	290	766	170	142	35
CDL2-14	494	290	784	170	142	
CDL2-15	512	290	802	170	142	36
CDL2-16	530	290	820	190	155	
CDL2-17	548	290	838	190	155	
CDL2-18	566	290	856	190	155	41
CDL2-19	584	290	874	190	155	
CDL2-20	602	290	892	190	155	
CDL2-21	620	290	910	190	155	
CDL2-22	638	290	928	190	155	42
CDL2-23	656	315	971	197	165	
CDL2-24	674	315	989	197	165	
CDL2-25	692	315	1007	197	165	
CDL2-26	692	315	1007	197	165	52

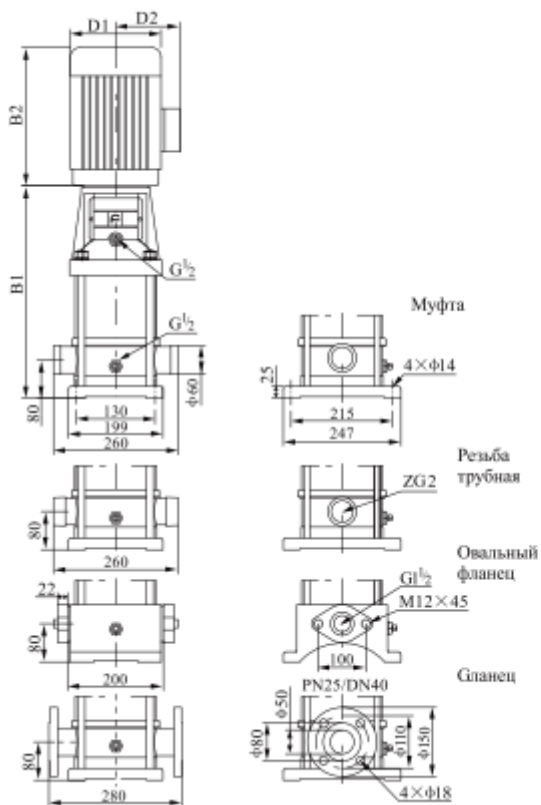
Модель	Размер (мм)					Масса, кг
	U1	B2	B1+B2	D1	D1	
CDL3-2	258	210	468	148	117	20
CDL3-3	276	210	486	148	117	20
CDL3-4	294	210	504	148	117	21
CDL3-5	312	210	522	148	117	21
CDL3-6	330	210	540	148	117	23
CDL3-7	348	210	558	148	117	24
CDL3-8	376	245	621	170	142	27
CDL3-9	394	245	639	170	142	28
CDL3-10	412	245	657	170	142	28
CDL3-11	430	245	675	170	142	29
CDL3-12	448	245	693	170	142	30
CDL3-13	466	245	711	170	142	31
CDL3-14	484	245	729	170	142	
CDL3-15	502	245	747	170	142	32
CDL3-16	530	290	820	190	155	
CDL3-17	548	290	838	190	155	38
CDL3-18	566	290	856	190	155	
CDL3-19	584	290	874	190	155	39

Модель	Размер (мм)					Масса, кг
	B1	B2	B1+B2	D1	D1	
CDL3-20	602	290	892	190	155	
CDL3-21	620	290	910	190	155	42
CDL3-22	638	290	928	190	155	
CDL3-23	656	290	946	190	155	43
CDL3-24	674	290	964	190	155	
CDL3-25	692	290	982	190	155	44
CDL3-26	710	290	1000	190	155	
CDL3-27	728	290	1018	190	155	45
CDL3-28	746	290	1036	190	155	
CDL3-29	764	290	1054	190	155	46
CDL3-30	792	315	1107	197	165	
CDL3-31	810	315	1125	197	165	54
CDL3-32	828	345	1173	197	165	
CDL3-33	846	345	1191	197	165	55
CDL3-34	864	345	1209	197	165	
CDL3-35	864	345	1209	197	165	
CDL3-36	900	345	1245	197	165	57

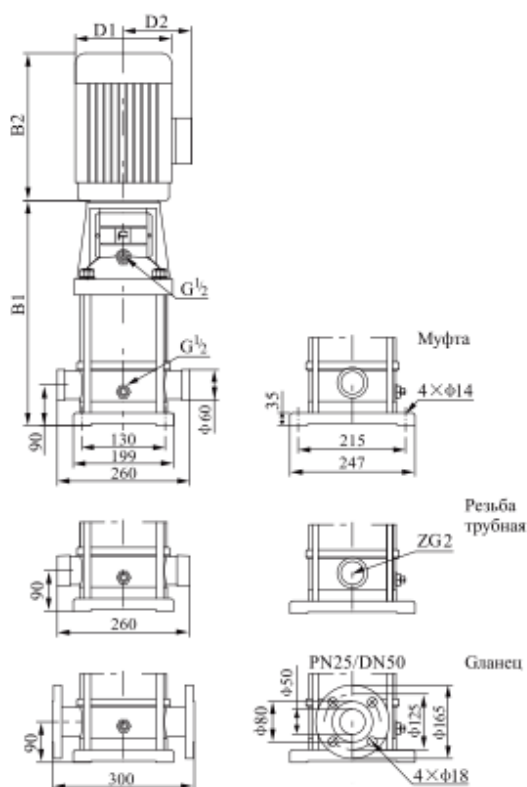
Чертежи этой модели насоса, идентичны предыдущей



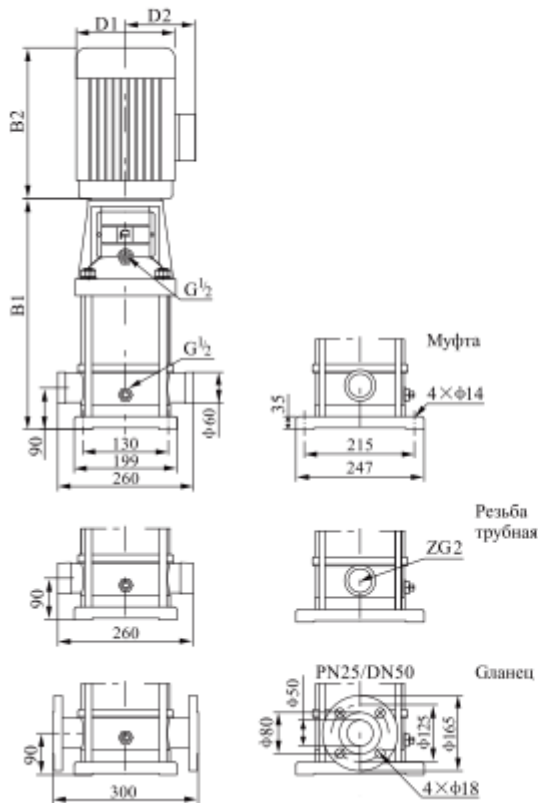
Модель	Размер (мм)					Масса, кг
	U1	B2	B1+B2	D1	D1	
CDL4-2	276	290	566	148	117	21
CDL4-3	303	290	593	148	117	22
CDL4-4	340	290	630	170	142	25
CDL4-5	367	290	657	170	142	27
CDL4-6	394	290	684	170	142	27
CDL4-7	431	290	721	190	155	33
CDL4-8	58	290	348	190	155	33
CDL4-9	485	290	775	190	155	
CDL4-10	512	290	802	190	155	37
CDL4-11	514	290	804	190	155	
CDL4-12	566	290	856	190	155	38
CDL4-13	603	345	948	197	165	
CDL4-14	630	345	975	197	165	46
CDL4-15	657	345	1002	197	165	
CDL4-16	684	345	1029	197	165	48
CDL4-17	711	355	1066	230	188	
CDL4-18	738	355	1093	230	188	
CDL4-19	765	355	1120	230	188	57
CDL4-20	792	355	1147	230	188	
CDL4-21	819	355	1174	230	188	
CDL4-22	846	335	1181	230	188	59



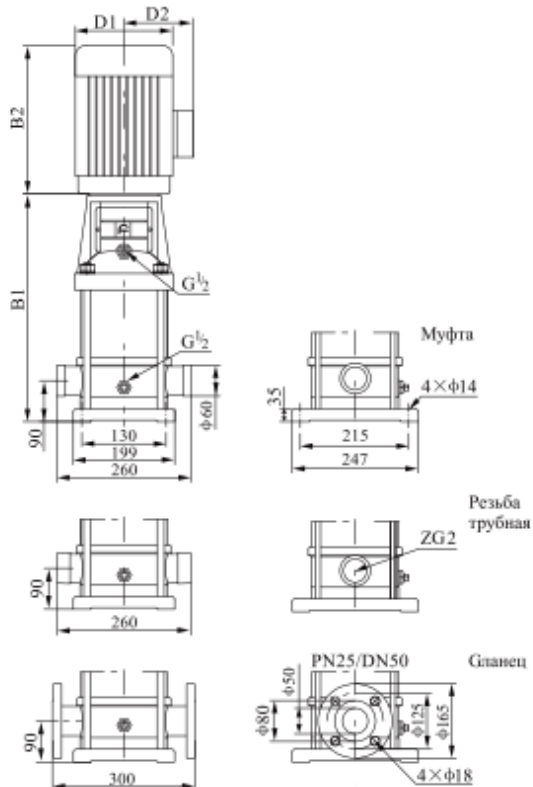
Модель	Размер (мм)					Масса, кг
	U1	B2	B1+B2	D1	D1	
CDL8-2/1	347	245	592	170	165	32
CDL8-2	347	245	592	170	165	32
CDL8-3	377	245	622	170	165	34
CDL8-4	417	290	707	190	165	40
CDL8-5	447	290	737	190	165	44
CDL8-6	477	290	767	190	165	45
CDL8-7	517	345	862	197	165	
CDL8-8	547	345	892	197	165	53
CDL8-9	577	355	932	230	188	
CDL8-10	607	355	962	230	188	64
CDL8-11	637	355	992	230	188	
CDL8-12	667	355	1022	230	188	66
CDL8-13	717	390	1107	260	208	
CDL8-14	747	390	1137	260	208	81
CDL8-15	777	390	1167	260	208	
CDL8-16	807	390	1197	260	208	84
CDL8-17	837	390	1227	260	208	
CDL8-18	867	390	1257	260	208	93
CDL8-19	897	390	1287	260	208	
CDL8-20	927	390	1317	260	208	94



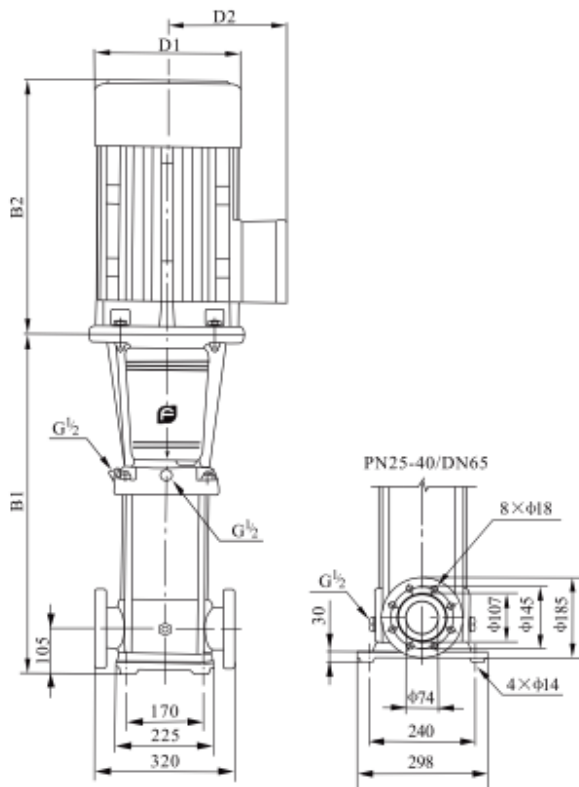
Модель	Размер (мм)					Масса, кг
	U1	B2	B1+B2	D1	D1	
CDL12-2	367	290	657	190	155	39
CDL12-3	397	290	687	190	155	43
CDL12-4	437	315	752	197	165	51
CDL12-5	467	315	782	197	165	53
CDL12-6	497	335	832	230	188	61
CDL12-7	547	430	977	260	208	73
CDL12-8	577	430	1007	260	208	74
CDL12-9	607	430	1037	260	208	76
CDL12-10	637	430	1067	260	208	83
CDL12-11	667	430	1097	260	208	
CDL12-12	697	430	1127	260	208	87
CDL12-13	815	500	1315	330	255	
CDL12-14	845	500	1345	330	255	157
CDL12-15	875	500	1375	330	255	
CDL12-16	905	500	1405	330	255	161
CDL12-17	935	500	1435	330	255	
CDL12-18	965	500	1465	330	255	164



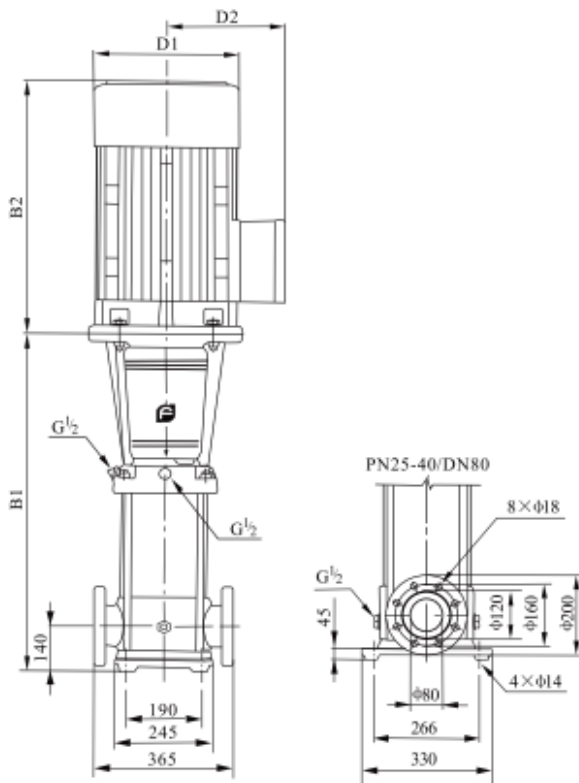
Модель	Размер (мм)					Масса, кг
	У1	В2	В1+В2	Д1	Д1	
CDL16-2/1						
CDL16-2	397	290	687	190	155	42
CDL16-3	452	315	767	197	165	50
CDL16-4	497	335	832	230	188	59
CDL16-5	562	430	992	260	208	76
CDL16-6	607	430	1037	260	208	77
CDL16-7	652	430	1082	260	208	84
CDL16-8	697	430	1127	260	208	86
CDL16-9	830	500	1330	330	255	
CDL16-10	875	500	1375	330	255	158
CDL16-11	920	500	1420	330	255	
CDL16-12	965	500	1465	330	255	161
CDL16-13	1010	500	1510	330	255	
CDL16-14	1055	500	1555	330	255	174
CDL16-15	1100	500	1600	330	255	
CDL16-16	1145	500	1645	330	255	178



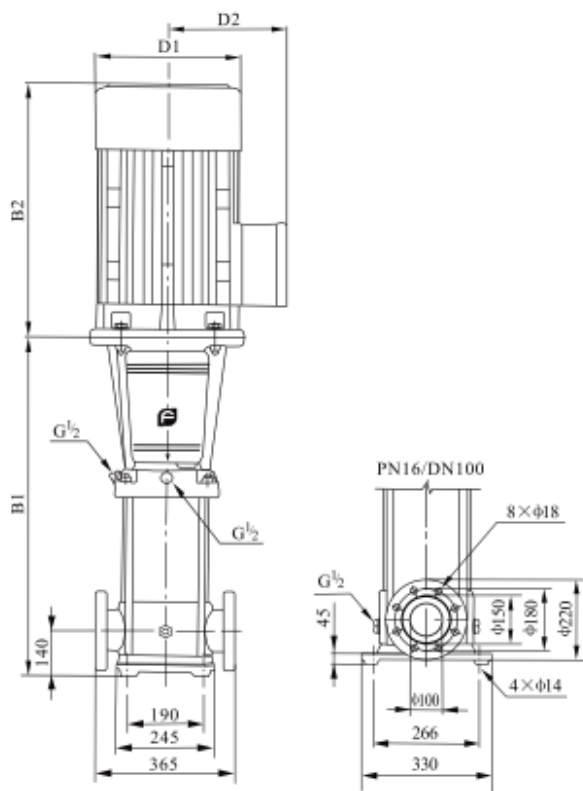
Модель	Размер (мм)					Масса, кг
	У1	В2	В1+В2	Д1	Д1	
CDL20-1	387	245	632	170	142	33
CDL20-2	397	290	687	190	155	42
CDL20-3	452	335	787	230	188	58
CDL20-4	517	430	947	260	208	74
CDL20-5	562	430	992	260	208	76
CDL20-6	607	430	1037	260	208	82
CDL20-7	652	430	1082	260	208	84
CDL20-8	785	500	1285	330	255	153
CDL20-9	830	500	1330	330	255	
CDL20-10	875	500	1375	330	255	157
CDL20-11	920	500	1420	330	255	
CDL20-12	965	500	1465	330	255	170
CDL20-13	1010	500	1510	330	255	
CDL20-14	1055	500	1555	330	255	172
CDL20-15	1100	500	1600	330	255	
CDL20-16	1145	500	1645	330	255	
CDL20-17	1190	500	1690	330	255	195



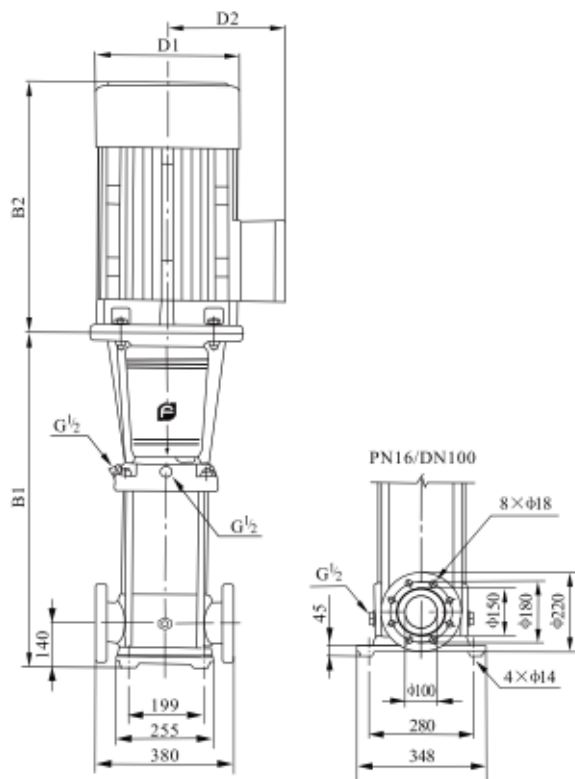
Модель	Размер (мм)					Масса (кг)
	B1	B2	B1+B2	D1	D2	
CDL32-10-1/CDL32-10	505	290	795	190	155	64/68
CDL32-20-2/CDL32-20	575	315/335	890/910	197/230	165/180	77/85
CDL32-30-2/CDL32-30	645	430	1075	260	208	100
CDL32-40-2/CDL32-40	715	430	1145	260	208	109
CDL32-50-2/CDL32-50	890	490	1380	330	255	181
CDL32-60-2/CDL32-60	960	490	1450	330	255	185
CDL32-70-2/CDL32-70	1030	490	1520	330	255	199
CDL32-80-2/CDL32-80	1100	490	1590	330	255	203
CDL32-90-2/CDL32-90	1170	550	1720	330	255	222
CDL32-100-2/CDL32-100	1240	550	1790	330	255	227
CDL32-110-2/CDL32-110	1310	590	1900	360	285	272
CDL32-120-2/CDL32-120	1380	590	1970	360	285	276
CDL32-130-2/CDL32-130	1450	660	2110	400	310	337
CDL32-140-2/CDL32-140	1520	660	2180	400	310	341
CDL32-150-2/CDL32-150	1590	660	2250	400	310	345
CDL32-160-2/CDL32-160	1660	660	2320	400	310	350



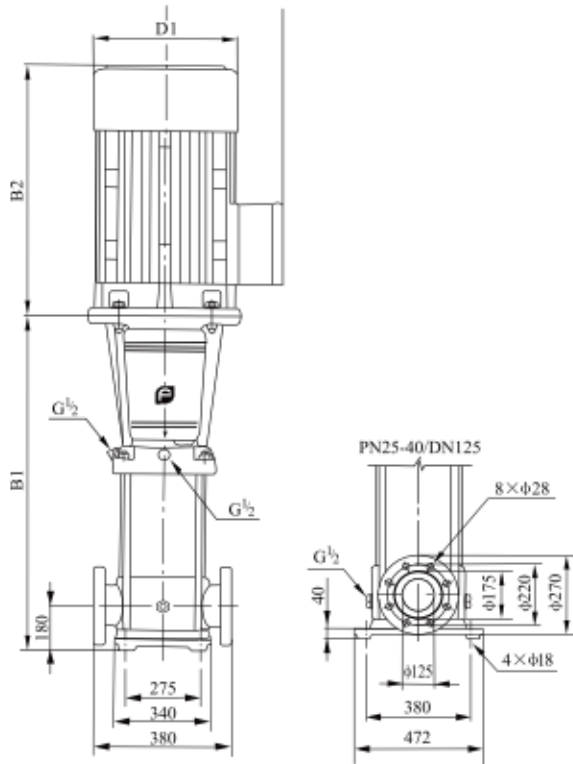
Модель	Размер (мм)					Масса (кг)
	B1	B2	B1+B2	D1	D2	
CDL42-10-1	561	315/335	876/896	197/230	165/188	83 /90
CDL42-10						
CDL42-20-2	641	430	1071	260	208	105 /110
CDL42-20						
CDL42-30-2	826	490	1316	330	255	183
CDL42-30						
CDL42-40-2	906	490	1396	330	255	197
CDL42-40						
CDL42-50-2	986	550	1536	330	255	221
CDL42-50						
CDL42-60-2	1066	590	1656	360	285	261
CDL42-60						
CDL42-70-2	1146	660	1806	400	310	320
CDL42-70						
CDL42-80-2	1226	660	1886	400	310	324
CDL42-80						
CDL42-90-2	1306	660	1966	400	310	328 /352
CDL42-90						
CDL42-100-2	1386	660	2046	400	310	355
CDL42-100						
CDL42-110-2	1466	700	2166	450	345	426
CDL42-110						
CDL42-120-2	1546	700	2246	450	345	432
CDL42-120						
CDL42-130-2	1626	700	2326	450	345	438



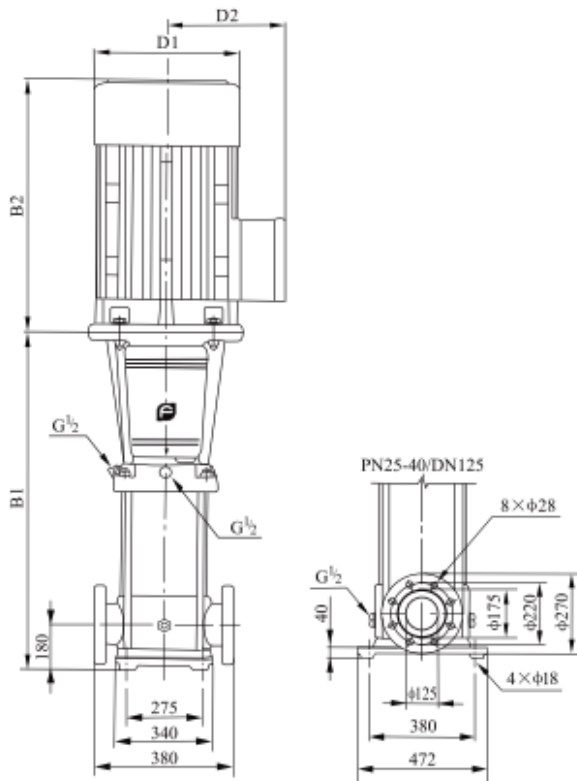
Модель	Размер (мм)					Масса (кг)
	B1	B2	B1+B2	D1	D2	
CDL65-10-1	561	335	896	230	188	93
CDL65-10	561	430	991	260	208	105
CDL65-20-2	644	430	1074	260	208	110
CDL65-20-1	754	490	1244	330	255	182
CDL65-20	754	490	1244	330	255	182
CDL65-30-2	836	490	1326	330	255	196
CDL65-30-1	836	490	1326	330	255	197
CDL65-30	836	550	1386	330	255	221
CDL65-40-2	919	550	1469	330	255	225
CDL65-40-1	919	590	1509	360	285	258
CDL65-40	919	590	1509	360	285	258
CDL65-50-2	1001	660	1661	400	310	319
CDL65-50-1	1001	660	1661	400	310	319
CDL65-50	1001	660	1661	400	310	320
CDL65-60-2	1084	660	1744	400	310	325
CDL65-60-1	1084	660	1744	400	310	349
CDL65-60	1084	660	1744	400	310	349
CDL65-70-2	1166	660	1826	400	310	353
CDL65-70-1	1166	660	1826	400	310	353
CDL65-70	1166	700	1866	460	340	420
CDL65-80-2	1248	700	1948	460	340	424
CDL65-80-1	1248	700	1948	460	340	424



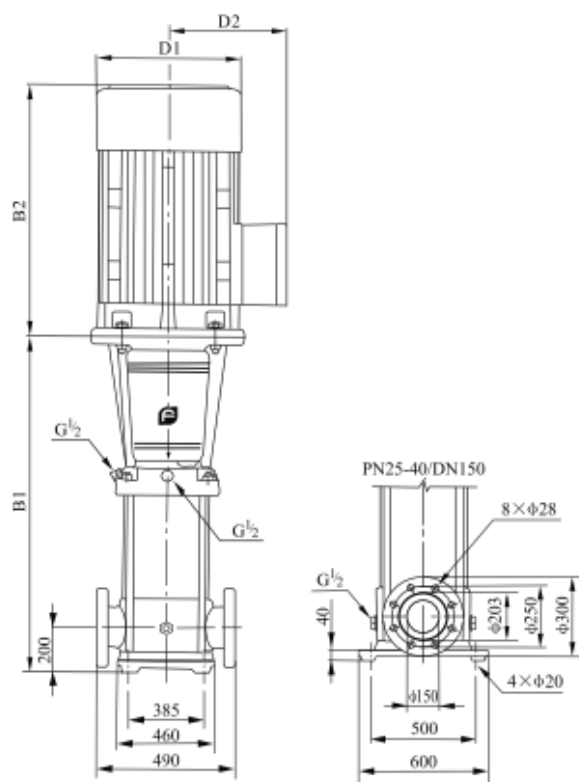
Модель	Размер (мм)					Масса (кг)
	B1	B2	B1+B2	D1	D2	
CDL85-10-1	571	430	1001	260	208	105
CDL85-10	571	430	1001	260	208	110
CDL85-20-2	773	490	1263	330	255	181
CDL85-20	773	490	1263	330	255	192
CDL85-30-2	865	550	1415	330	255	215
CDL85-30	865	590	1455	360	285	252
CDL85-40-2	957	660	1617	400	310	312
CDL85-40	957	660	1617	400	310	312
CDL85-50-2	1049	660	1709	400	310	336
CDL85-50	1049	660	1709	400	310	336
CDL85-60-2	1141	700	1841	460	340	407
CDL85-60	1141	700	1841	460	340	407



Модель	Размер (мм)					Масса (кг)
	B1	B2	B1+B2	D1	D2	
CDL120-10	840	490	1330	330	255	230
CDL120-20-2	1000	490	1490	330	255	245
CDL120-20-1	1000	550	1550	330	255	250
CDL120-20	1000	590	1590	360	285	285
CDL120-30-2	1160	660	1820	400	310	360
CDL120-30-1	1160	660	1820	400	310	360
CDL120-30	1160	660	1820	400	310	360
CDL120-40-2	1320	660	1980	400	310	400
CDL120-40-1	1320	660	1980	400	310	400
CDL120-40	1320	700	2020	460	340	460
CDL120-50-2	1480	700	2180	460	340	470
CDL120-50-1	1480	700	2180	460	340	470
CDL120-50	1510	770	2280	540	370	575
CDL120-60-2	1670	770	2440	540	370	585
CDL120-60-1	1670	770	2440	540	370	585
CDL120-60	1670	845	2515	580	410	705
CDL120-70-2	1830	845	2675	580	410	715
CDL120-70-1	1830	845	2675	580	410	715
CDL120-70	1830	845	2675	580	410	715



Модель	Размер (мм)					Масса (кг)
	B1	B2	B1+B2	D1	D2	
CDL150-10-1	840	490	1330	330	255	230
CDL150-10	840	490	1330	330	255	235
CDL150-20-2	1000	550	1550	330	255	250
CDL150-20-1	1000	590	1590	360	285	295
CDL150-20	1000	660	1660	400	310	350
CDL150-30-2	1160	660	1820	400	310	360
CDL150-30-1	1160	660	1820	400	310	360
CDL150-30	1160	660	1820	400	310	385
CDL150-40-2	1320	700	2020	460	340	460
CDL150-40-1	1320	700	2020	460	340	460
CDL150-40	1350	770	2120	540	370	560
CDL150-50-2	1510	770	2280	540	370	570
CDL150-50-1	1510	845	2355	580	410	690
CDL150-50	1510	845	2355	580	410	690
CDL150-60-2	1670	845	2515	580	410	700
CDL150-60-1	1670	845	2515	580	410	700
CDL150-60	1670	845	2515	580	410	700



Модель	Размер (мм)					Масса (кг)
	B1	B2	B1+B2	D1	D2	
CDL200-10-B	907	550	1457	330	255	311
CDL200-10-A	907	590	1497	360	285	347
CDL200-10	907	660	1567	400	310	403
CDL200-20-2B	1101	660	1761	400	310	447
CDL200-20-2A	1101	700	1801	460	340	504
CDL200-20-A	1131	770	1901	540	370	595
CDL200-20	1131	770	1901	540	370	595
CDL200-30-2B	1325	845	2170	580	410	748
CDL200-30-A-B	1325	845	2170	580	410	748
CDL200-30-2A	1325	845	2170	580	410	748
CDL200-30-B	1325	845	2170	580	410	748
CDL200-30-A	1325	845	2170	580	410	748
CDL200-30	1325	895	2220	580	410	817
CDL200-40-2B	1519	895	2414	580	410	830
CDL200-40-2A	1519	1140	2659	645	550	1180
CDL200-40-A	1519	1140	2659	645	550	1180
CDL200-40	1519	1140	2659	645	550	1180