

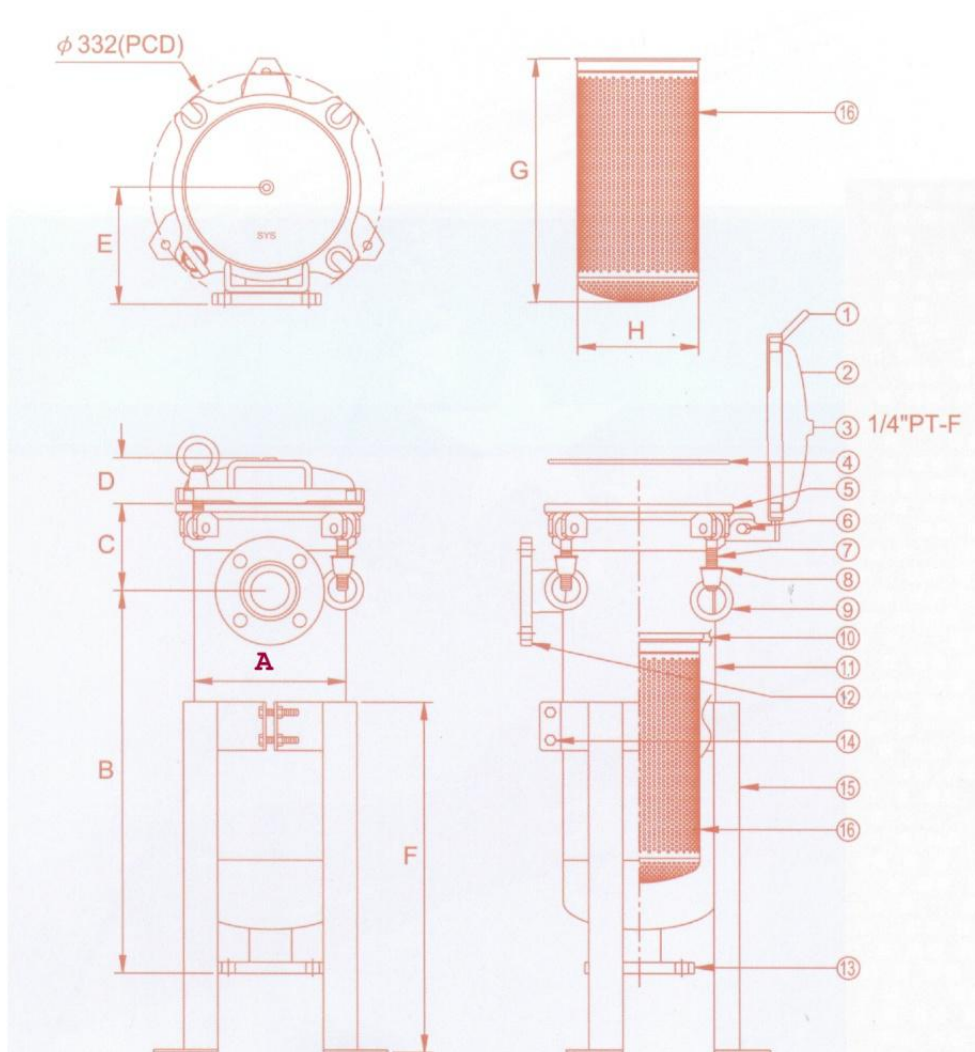
**ФИЛЬТР МЕХАНИЧЕСКИЙ ВЫСОКОЙ ПРОИЗВОДИТЕЛЬНОСТИ  
SUS 304 BFH-1, SUS 304 BFH-2.**



Корпус фильтра изготовлен из высококачественной нержавеющей стали, пригодной для контактирования с питьевой водой. В качестве фильтрующих элементов используются мешочные фильтры различной микронности из полиэстера, полипропилена, нейлона или тефлона.

<b>Характеристика</b>	<b>BFH-1</b>	<b>BFH-2</b>
Рабочее давление, атм	10	10
Макс. температура воды, °С	75	75
Соединение	Резьба	Резьба
Вход, дюйм	2	3
Выход, дюйм	2	3
Производительность	90 GPM (20м <sup>3</sup> /ч)	200 GPM (45м <sup>3</sup> /ч)
Объем, л	23	36
Вес, кг	34	43

## ТЕХНИЧЕСКИЕ ХАРАКТЕРИСТИКИ.



РАЗМЕРЫ (мм)	ВФН-1	ВФН-2
A	Ø216	Ø216
B	550	930
C	125	125
D	65	65
E	168	168
F	504	704
G	350	730
H	Ø171.5	Ø171.5

### УКАЗАТЕЛИ

- |                                   |                                 |
|-----------------------------------|---------------------------------|
| 1 - ручка                         | 2 - верхняя крышка              |
| 3 - отверстие ¼ ( для манометра ) | 4 - уплотнительное кольцо       |
| 5 - фланец                        | 6 - ось                         |
| 7 - болт с ушком                  | 8 - шайба                       |
| 9 - гайка с кольцом               | 10 - пластина мешочного фильтра |
| 11 - каркас                       | 12 - вход                       |
| 13 - выход                        | 14 - болт                       |
| 15 - опора                        | 16 - корзина                    |