


Порядок работы

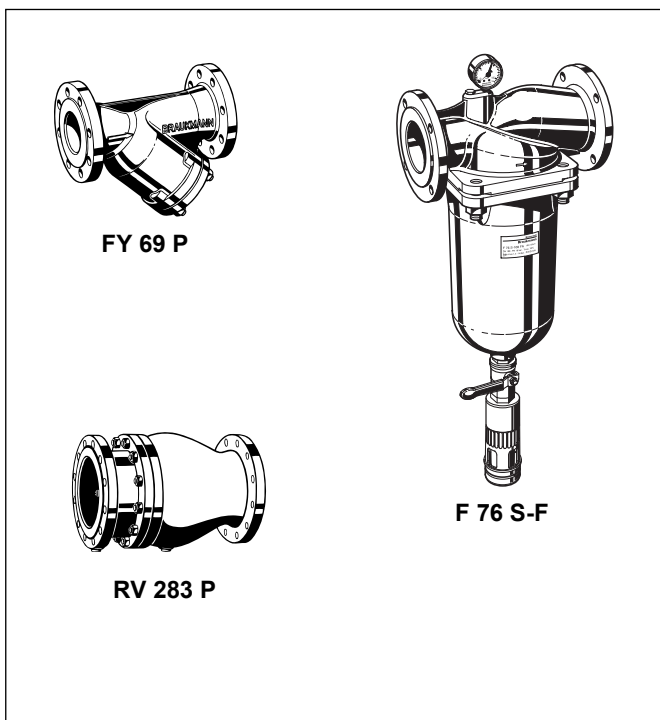
Для работы устройства необходима установка управляющего клапана (такого, как электромагнитный вентиль или поплавковый клапан). При нулевом давлении основное запорное устройство закрыто. Если вода начинает поступать во входную секцию устройства, то повышающееся давление открывает клапан и делает возможным поступление воды на выход устройства. Если регулировочный клапан закрыт, то давление на входе передается через клапан точной регулировки, что увеличивает давление в камере над диафрагмой. Поверхность диафрагмы, на которую передается входное давление, несколько превышает поверхность пластины клапана, которая также подвержена давлению воды на входе, и, таким образом, базовый клапан закрывается. Как только управляющий клапан открывается, давление в камере над диафрагмой уменьшается, и входное давление на пластине клапана вызывает отпирание устройства.

Опции

BV 300 -  A = Фланцы, НД 16, стандарт ISO 2084
 НД 25 по заказу

Размер соединения

Размер соединения Номинальный диаметр	50	65	80	100	150	200	250	300	350	400	450
Вес кг (прибл.)	12	13	22	37	80	157	245	405	510	822	945
Размеры (мм, см. рис.)	L	230	292	310	350	480	600	730	850	980	1100
	H	235	294	400	433	558	650	823	944	990	1250
	h	83	93	100	110	143	173	205	230	260	290
Расход Q _{max} (м ³ /час - V=5,5 м/с)	40	40	90	160	350	480	970	1400	1900	2500	3150
Значение kvs	43	43	103	167	407	676	1160	1600	1600	3300	3300



Принадлежности

FY 69 P Фильтр грубой очистки

Двойная мелкоячеистая сетка, серый чугунный корпус, внутреннее и внешнее защитное порошковое покрытие, нанесенное спеканием.
 A = Размер ячейки сетки ≈ 0,5 мм

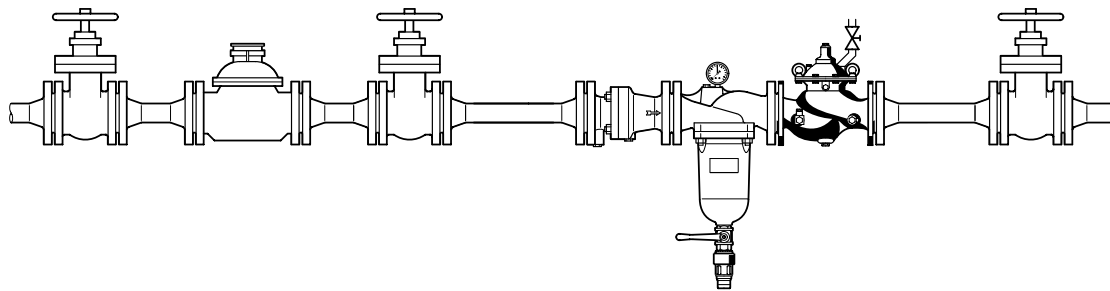
F 76 S-F Фильтр тонкой очистки с обратной промывкой

Корпус и гнездо фильтра из красной бронзы. Размер соединений номинальным диаметром от 65 до 100, размер ячейки фильтрующей сетки 100 мкм или 200 мкм.

RV 283 P Обратный клапан

Серый чугунный корпус, внешнее и внутреннее защитное порошковое покрытие, нанесенное спеканием.

Пример установки



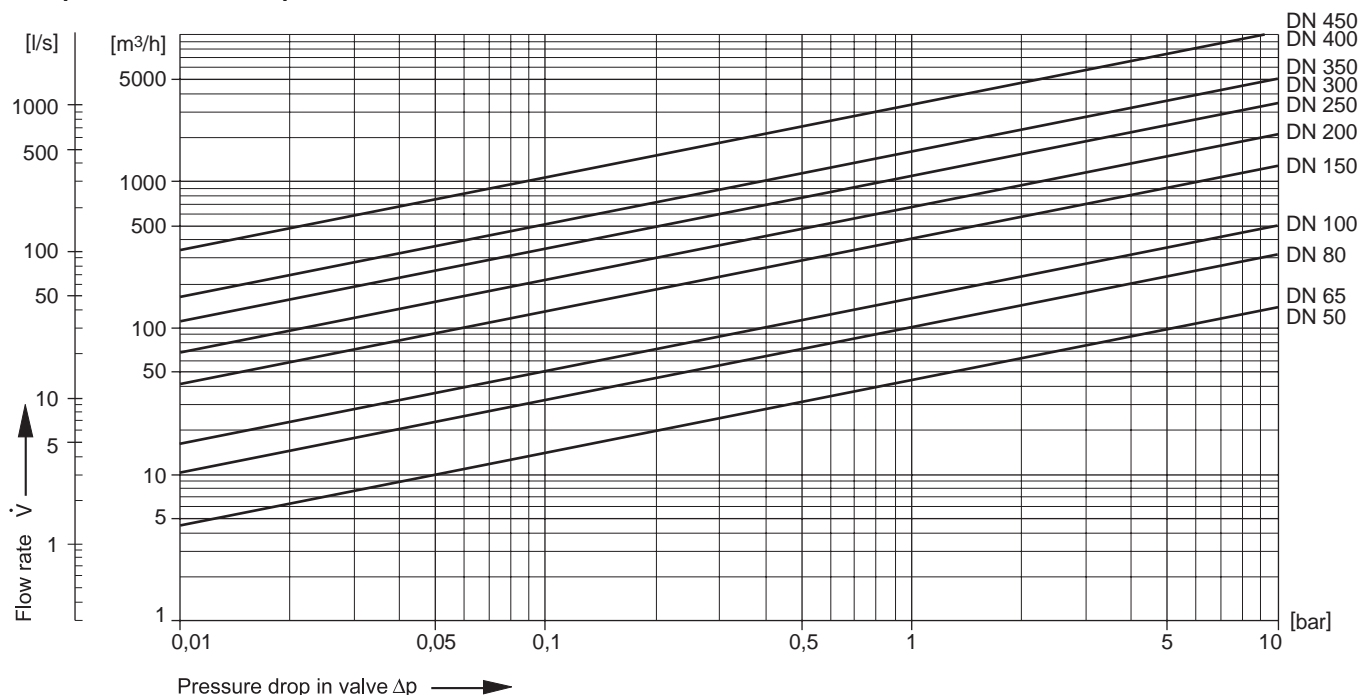
Указания по монтажу

- Установите запорные вентили по обе стороны от базового клапана.
 - **inService** - Это позволяет проводить обслуживание и ремонт без извлечения устройства из трубопровода.
- Установите фильтр грубой очистки в трубопровод перед базовым клапаном.
 - Это защищает от повреждений крупными частицами.
- Установить по потоку в направлении стрелки на корпусе.
- Обеспечьте легкий доступ.
 - Это упрощает обслуживание и осмотр.

Типичные применения

- Базовые клапаны типа BV 300 предназначены для установки в пределах их технических характеристик в коммерческих и промышленных системах, а также в системах централизованного водоснабжения. Они могут устанавливаться
- в системах снабжения питьевой водой;
 - в плавательных бассейнах;
 - в системах пожаротушения (в дождевальных установках);
 - на кораблях (на пожарных судах);
 - в системах полива на полях для выращивания овощей и в сельском хозяйстве в целом;
 - в системах водоснабжения при строительстве больших зданий (например, высотных домов);
 - в системах гидрантов в аэропортах и на судостроительных верфях;
 - в шахтах и рудниках;
 - в гравийных карьерах, на бетонных заводах и т.п.

Диаграмма изменения расхода



**Запасные части для базового клапана BV 300
(начиная с 2002 г.)**

Описание

**Номинальный № запчасти
размер**

① Набор уплотняющих прокладок

Ø 50	0903750
Ø 65	0903751
Ø 80	0903752
Ø 100	0903753
Ø 150	0903754
Ø 200	0903755
Ø 250	0903756
Ø 300	0903757
Ø 350	0903758
Ø 400	0903759
Ø 450	0903760

