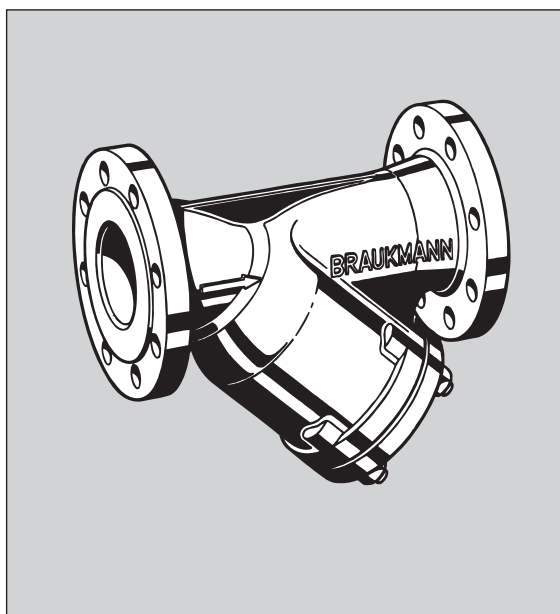


## Угловой сетчатый фильтр из литой стали с фланцевыми соединениями

### Технические характеристики



#### Конструкция

Сетчатый фильтр содержит:

- Корпус с фланцами PN 40, соответствующими стандарту DIN 2545
- Тройной сетчатый элемент с размером ячеек порядка 0,50 мм и держателем сетчатого элемента
- Крышку с пробкой-заглушкой и уплотнительным кольцом
- Уплотнительное кольцо

#### Материалы

- Корпус из литой стали
- Тройной сетчатый элемент из нержавеющей стали
- Крышка и пробка-заглушка из стали

#### Применение

Сетчатые фильтры FY 71 P применяют на предприятиях торговли и промышленности, а также в системах центрального водоснабжения, в пределах их технических характеристик. Эти фильтры защищают системы от аварий и коррозионных повреждений, возникающих из-за проникновения инородных тел, таких как частицы сварки, уплотнительные материалы, металлическая стружка, ржавчина и т.п. Это продлевает срок службы систем, устанавливаемых после фильтра, и предотвращает преждевременный выход их из строя.

#### Специальные характеристики

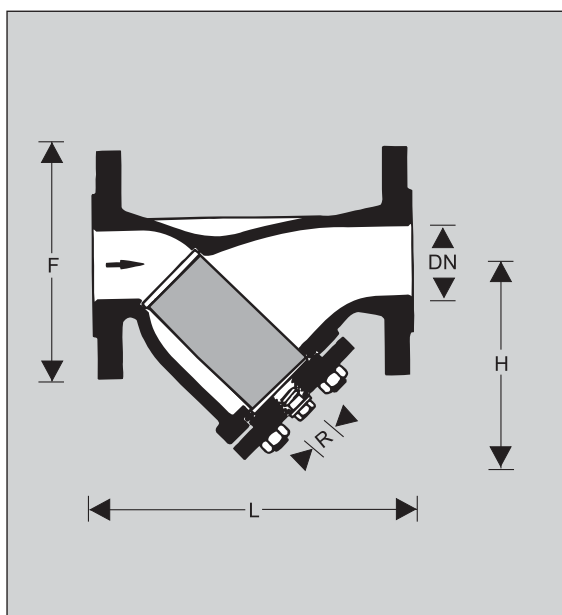
- Малое сопротивление потоку благодаря хорошей гидродинамической конструкции корпуса
- Внутреннее и наружное покрытие с использованием нетоксичного и физиологически безопасного синтетического полимера
- Использование нержавеющей стали в качестве конструктивного материала обеспечивает хорошую стойкость к коррозии
- Большая площадь поверхности сетчатого фильтрующего элемента обеспечивает высокую способность задержки загрязнений
- Держатель сетчатого элемента обеспечивает хорошую герметизацию внутри корпуса
- Отфильтрованные частицы или конденсат (в системах сжатого воздуха) могут быть удалены при снятой пробке-заглушке
- Сетчатый элемент легко снимается для очистки
- Изделие надежно и прошло требуемые испытания

#### Диапазон применения

Рабочая среда	Вода, масло и сжатый воздух до 40,0 бар, а также пар, соответствующий стандарту DIN 2401, номинальное давление согласно PN 40
Рабочее давление	Соответствует стандарту DIN 2401, номинальное давление согласно PN 40

#### Технические данные

Монтажное положение	Устанавливается в горизонтальном или вертикальном трубопроводе пробкой-заглушкой вниз
Рабочая температура	Соответствует стандарту DIN 2401, номинальное давление согласно PN 40
Присоединительные размеры	DN 15 - DN 150



## Принцип действия

Поток рабочей среды движется в направлении стрелки через фильтр FY 71 P и проходит через имеющий большую площадь двойной сетчатый фильтрующий элемент в направлении изнутри наружу. Тройной сетчатый элемент улавливает и собирает инородные частицы. Затем отфильтрованные частицы легко удаляются в процессе запрограммированной очистки фильтра. Кроме этого, в том случае, если вместо пробки-заглушки установлен сервисный клапан, отфильтрованные частицы или конденсат (в системах перекачки сжатого воздуха) могут быть легко удалены путем промывки.

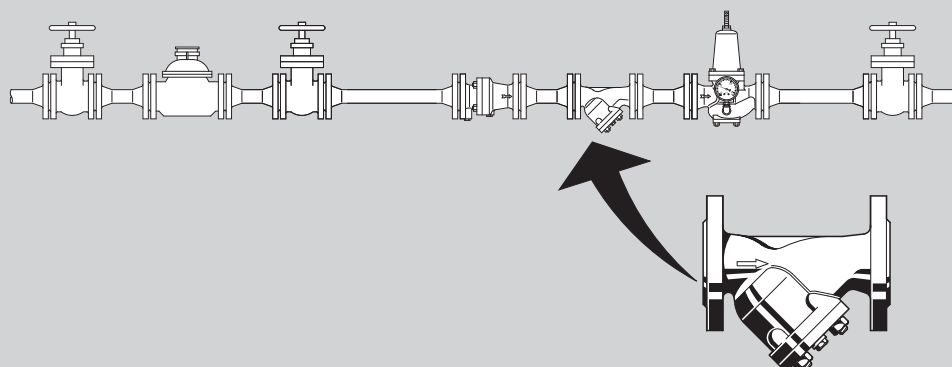
## Модификации

FY 71 - ... V = С тройным сетчатым элементом, размер ячеек приблизительно 0,50 мм

Присоединительный размер

Условный проход DN	15	20	25	32	40	50	65	80	100	125	150
Приблизительный вес (кг)	2,3	3,5	4,3	7,0	8,0	10,0	18	23	33	50	80
Размеры (мм)											
L	130	150	160	180	200	230	290	310	350	400	480
H	64	83	90	108	120	143	179	203	222	267	320
R	3/8"	3/8"	3/8"	3/8"	3/8"	3/8"	1/2"	1/2"	1"	1"	1"
F	95	105	115	140	150	165	185	200	235	270	300
Значение Zeta	1,4	1,4	1,5	1,6	1,6	1,8	1,9	1,7	1,8	1,9	1,7

## Пример монтажа



### Инструкции по монтажу

- По возможности, устанавливайте изделие на горизонтальных трубопроводах пробкой-заглушкой вниз
  - Это положение обеспечивает оптимальную эффективность очистки
  - В случае установки фильтра в стояках, инородные частицы не собираются в сетчатом фильтре
- Установите клапаны, так чтобы
  - Обеспечить быструю очистку сетчатого фильтра
- Обеспечьте хорошую доступность, так чтобы
  - Было легко снимать сетчатый фильтрующий элемент
  - Были упрощены процедуры обслуживания и чистки

### Типичные способы применения

Сетчатые фильтры FY 71 P являются необходимым элементом впускных трубопроводов установок и систем. Эти фильтры можно использовать на предприятиях торговли и промышленности в пределах их технических условий.

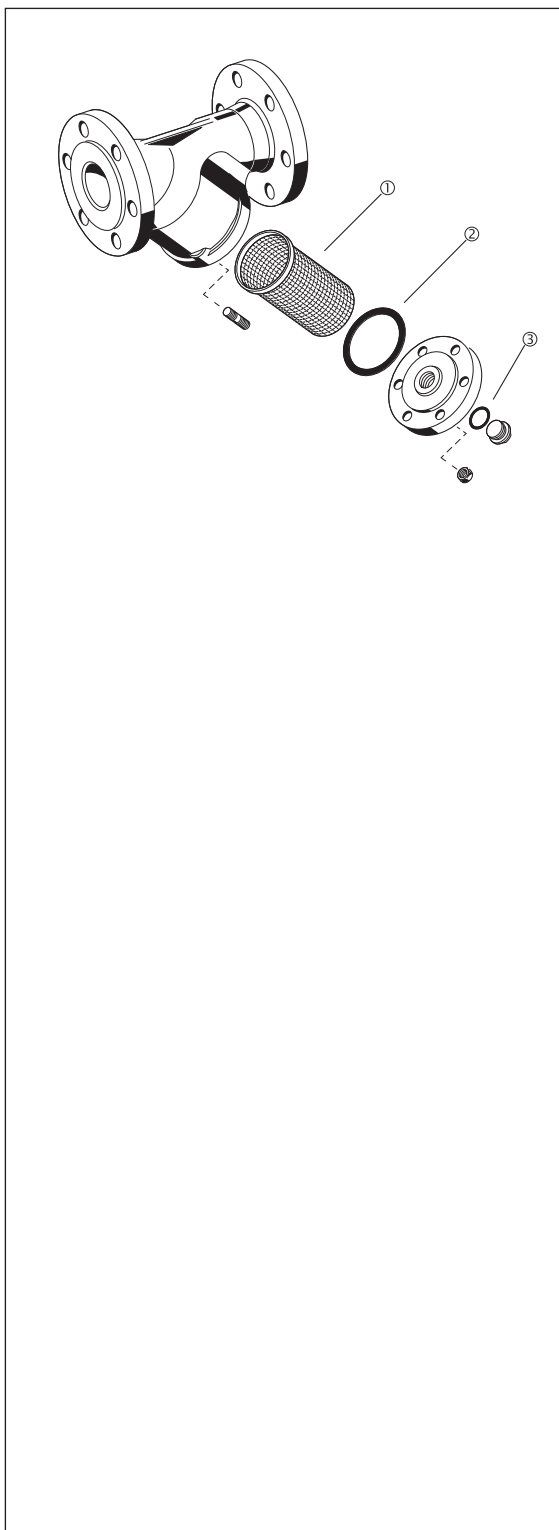
Сетчатые фильтры необходимо устанавливать в случаях:

- когда присутствие инородных частиц способно привести к преждевременному износу машин или систем
- когда существует риск засорения установок или систем
- когда проникновение инородных частиц способно вызвать коррозию

### Осмотр и техническое обслуживание

Стандарт DIN 1988, Часть 8 предписывает регулярное выполнение указанных ниже операций. Рекомендуется придерживаться графика плановой профилактики.

	Операция	Периодичность	Кем выполняется
Осмотр	Осмотр места установки и проверка водонепроницаемости сетчатого вкладыша и уплотнительного кольца	В зависимости от эксплуатационных условий	Пользователем или специалистом
Осмотр и техническое обслуживание	Очистка или в случае необходимости замена сетчатого элемента Очистка или в случае необходимости замена уплотнительного кольца	В зависимости от эксплуатационных условий	Пользователем или специалистом



## Запасные части для сетчатых фильтров FY 71 P

Наименование	Размер	№ детали
① Сменный сетчатый элемент фильтра	DN 15	ES 71 Y-15
	DN 20	ES 71 Y-20
	DN 25	ES 71 Y-25
	DN 32	ES 71 Y-32
	DN 40	ES 71 Y-40
	DN 50	ES 71 Y-50
	DN 65	ES 71 Y-65
	DN 80	ES 71 Y-80
	DN100	ES 71 Y-100
	DN 125	ES 71 Y-125
	DN 150	ES 71 Y-150
	② Уплотнение крышки	DN 15
DN 20		5782500
DN 25		5782600
DN 32		5782700
DN 40		5782800
DN 50		5782900
DN 65		5783000
DN 80		5783100
DN 100		5783200
DN 125		5783300
③ Уплотнительное кольцо пробки-заглушки	DN 15	5783600
	DN 20	5783600
	DN 25	5783600
	DN 32	5783600
	DN 40	5783600
	DN 50	5783600
	DN 65	5783400
DN 80	5783400	
DN 100	5783700	

# Клапаны с понижением давления

## Эксплуатационные характеристики и выбор размеров

### Определение диаметра

Диаметры устанавливаемых клапанов с понижением давления не следует выбирать исходя из диаметра трубопровода. Номинальный диаметр клапана с понижением давления определяется в каждом конкретном случае характеристиками потока в месте установки клапана в систему.

### Жидкие среды

Согласно немецкому стандарту DVGW, скорость потока воды в бытовых установках не должна превышать двух метров в секунду. В номограмме, приведенной на обратной стороне страницы, рабочий диапазон между одним и двумя метрами в секунду выделен темно-серым цветом.

При определении требуемого диаметра стандартной считают скорость потока, равную 1,5 метра в секунду, что оставляет необходимый запас для дальнейшего увеличения нагрузки. Номограмма позволяет определить номинальный условный проход (DN) по требуемой пропускной способности  $\dot{V}$  ( $\text{м}^3/\text{ч}$  или л/мин), или, если известны номинальный условный проход и пропускная способность, оценить скорость потока жидкости "с" (м/с).

#### ● Пример I

Клапан с понижением давления какого диаметра следует выбрать, если требуемый расход питьевой воды составляет десять кубических метров в час?

#### Решение:

Следует вверх вдоль вертикальной линии, соответствующей значению  $\dot{V}$  10  $\text{м}^3/\text{ч}$ , до той точки в темно-серой области, где она пересекает линию, соответствующую DN 50 (R 2"). Двигаясь от этой точки горизонтально влево находим соответствующее значение скорости потока в 1,4 м/с на оси "с".

#### ● Пример II

Каким будет расход воды в л/мин для клапана с понижением давления с присоединительным размером DN 25 (R 1")?

#### Решение:

1. От отметки 1,5 м/с на оси с двигаемся горизонтально вправо до точки пересечения с линией, соответствующей DN 25 (R 1"). Опустив перпендикуляр от этой точки до оси  $\dot{V}$  находим соответствующий расход 44 л/мин или 2,6  $\text{м}^3/\text{ч}$ .

2. От отметки 2,0 м/с на оси с двигаемся горизонтально вправо до пересечения с линией, соответствующей DN 25 (R 1"). Опустив перпендикуляр от этой точки до оси  $\dot{V}$  находим соответствующий расход 59 л/мин или 3,5  $\text{м}^3/\text{ч}$ .

Таким образом, стандартная пропускная способность клапана с понижением давления DN 25 (R 1") составляет 44 л/мин, а максимально допустимый расход воды согласно стандарту DVGW составит 59 л/мин. Тем не менее, в экстренной ситуации данный клапан с понижением давления способен пропускать до 150 л/мин.

### Сжатый воздух и другие газообразные среды

При определении диаметра клапана с понижением давления для сжатого воздуха под давлением более 1 бар стандартной считается скорость потока от 10 до 20 м/с. В номограмме этот диапазон выделен светло-серым цветом. При использовании номограммы для газообразных сред пропускную способность  $\dot{V}$  следует брать в кубических метрах в час или литрах в минуту, измеренную при рабочем давлении в трубопроводе за клапаном с понижением давления (по направлению потока).

#### ● Пример III

Пневматический инструмент, который работает под давлением 2,0 бар и потребляет 10  $\text{м}^3$  воздуха в час при 2,0 бар, требуется подключить к системе сжатого воздуха с давлением 8,0 бар. Необходимо установить клапан, снижающий давление с 8,0 бар до 2,0 бар. Какой диаметр следует выбрать? (Расход воздуха в кубометрах в час полагается равным измеренному при рабочих условиях в трубопроводе за клапаном с понижением давления).

#### Решение:

Следует вверх вдоль вертикальной линии, соответствующей значению  $\dot{V}$  10  $\text{м}^3/\text{ч}$ , до той точки в светло-серой области, где она пересекает линию, соответствующую DN 15 (R ½"). Двигаясь горизонтально влево от этой точки до оси "с", находим соответствующее значение скорости потока, равное 15,7 м/с. В случае, если расход приводится в кубических метрах или литрах при атмосферном давлении, то прежде чем использовать номограмму, его надо преобразовать в соответствующие объемные единицы при рабочем давлении.

Объем при рабочем давлении равен объему при атмосферном давлении, деленному на значение давления за клапаном с понижением давления, выраженного в абсолютных барах.

$$\dot{V} = \frac{\dot{V}_{\text{атмосферное}}}{P_{\text{рабочее (абс)}}} = \frac{\dot{V}_{\text{атмосферное}}}{P_{\text{рабочее}} + 1}$$

#### ● Пример IV

Пневматический инструмент работает под давлением 2,0 бар и потребляет 30 кубических метров воздуха в час при атмосферном давлении. Требуется установить клапан с понижением давления в подводящий трубопровод, давление в котором 8,0 бар. Какой диаметр клапана следует выбрать?

#### Решение:

1. Перейдем к объемному расходу при рабочих условиях ( $\text{м}^3$ ):

$$\dot{V}_{\text{рабочее}} = \frac{\dot{V}_{\text{атмосферное}}}{P_{\text{рабочее}} + 1} = \frac{30}{2 + 1} = 10 \text{ м}^3/\text{ч}$$

2. Используя значение пропускной способности 10  $\text{м}^3/\text{ч}$ , выбираем диаметр клапана с понижением давления DN 15 (R ½") так же, как описано в примере III.

В приведенном расчете на основе объема при атмосферном давлении не учитывается температура сжатого воздуха, что, однако, не вносит существенного искажения в полученный результат.