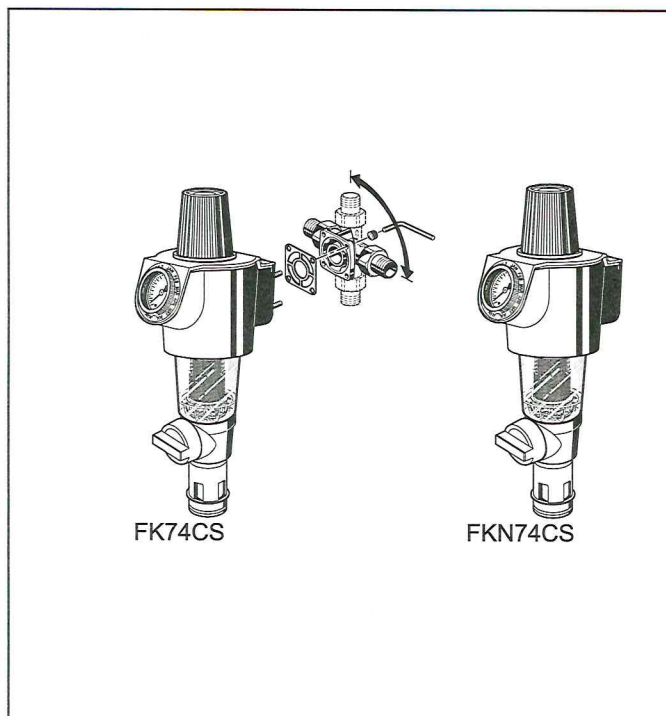


FK74CS / FKN74CS

Комбинированный фильтр с клапаном понижения давления и обратной промывкой фильтра

Технические характеристики



Применение

Комбинированный фильтр объединяет в один прибор фильтр с обратной промывкой и клапан понижения давления. Они обеспечивают бесперебойное снабжение фильтрованной водой. Тонкий фильтр задерживает посторонние частицы, например частицы ржавчины, волокна пеньки или песчинки. Клапан понижения давления предотвращает повышение давления и снижает расход воды.

Комбинированный фильтр устанавливается везде, где необходимо понижение давления. Возможна установка на горизонтальный и вертикальный трубопровод.

Специальные характеристики

- Одобрение DVGW – в процессе
- Встроенный редуцирующий клапан со сбалансированным седлом
- Давление на входе сбалансировано – изменение давления на входе не влияет на выходное давление
- Водоснабжение не прерывается во время промывки
- Патентованная обратная промывка - быстро, фильтрованной водой и небольшим количеством воды
- Кольцо памяти указывает время следующей промывки
- Возможность установки автоматического привода обратной промывки с помощью байонетного соединения
- Большая фильтрующая поверхность сетки фильтра
- Ударостойкая прозрачная колба фильтра позволяет наблюдать за накоплением загрязнений
- Полностью заменяемый фильтрующий элемент
- Стандартная схема промывки
- Соответствуют рекомендациям KTW для питьевой воды

Область применения

Среда	Вода
Входное давление	Макс. 16,0 бар (до 12,0 бар длительно)
Давление на выходе	Регулируется 1,5-6 бар

Фильтр сделан для питьевой воды. В случае применения для иной воды необходимо проверить индивидуально. Для правильных показаний манометра рекомендуется использовать в течение длительного времени давление 12,0 бар.

Технические данные

Положение трубопровода	Вертикальное или горизонтальное колбой вниз
Рабочее давление	Мин. 1,5 бара; Макс. 16,0 бар
Рабочая температура	5 - 30 °C
Размер соединения	Размер соединения R с 1/2, 3/4", 1", 1 1/4" поворотным фланцем

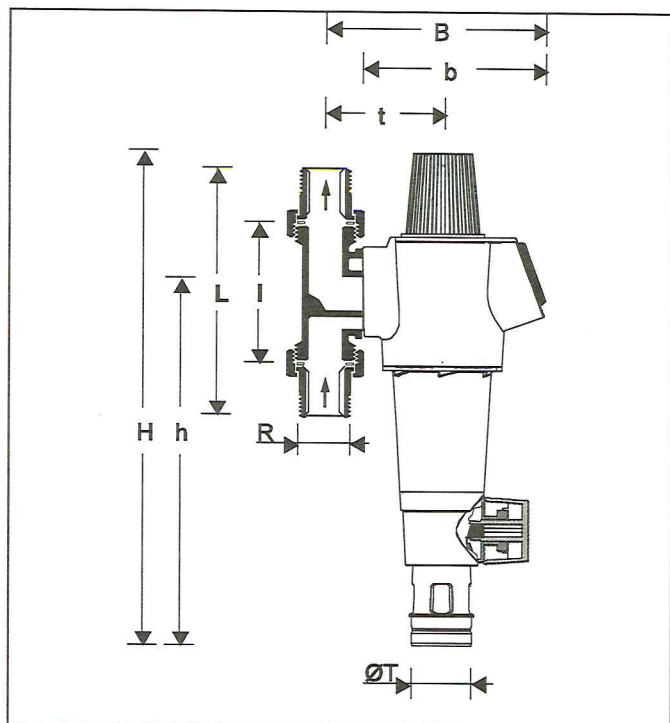
Конструкция

Комбинированный фильтр включает в себя:

- Корпус с манометром
- Стакан пружины с регулировочным винтом
- Ручка настройки с крышкой
- Вставка клапана с мембраной и седлом клапана
- Прозрачная чаша фильтра
- Фильтр тонкой очистки
- Шаровой клапан с дренажным устройством
- Ручка обратной промывки
- Поворотный фланец с уплотнениями, соединительными гайками и втулками (только для FK74CS)
- Кольцо памяти
- Крышек
- Ключа для колбы фильтра и стакана пружины клапана
- Универсальный ключ WS6

Материалы

- Корпус и стакан пружины из высококачественного синтетического материала
- Синтетика для вставки клапана, каркаса сетки, ручки настройки, ручки промывки и крышек
- Поворотный фланец из латуни с защитой от вымывания цинка (только для FK74CS)
- Фильтрующий элемент из нержавеющей стали
- Ударопрочная, синтетическая прозрачная колба
- Мембрана, усиленная волокном из NBR



Принцип работы

Комбинированный узел водоснабжения объединяет в один прибор фильтр с обратной промывной и клапан понижения давления.

Фильтрующий элемент состоит из нижней и верхней частей. В положении «фильтрация» меньшая верхняя часть закрыта, таким образом вода проходит через основную часть сетки снаружи вовнутрь. Когда шаровый клапан открывается для промывки, сетка опускается вниз до окончания промывки. Одновременно вода попадает вовнутрь сетки через верхнюю часть. Этот поток воды начинает вращать крыльчатку и промывать большую часть сетки изнутри наружу. Это значит, что вся сетка очищается при помощи полного входного давления. Фильтр автоматически переключается в положение «фильтрация», когда закрывается шаровый клапан.

Встроенный клапан понижения давления действует по принципу баланса сил, поскольку сила, действующая на мембрану, уравновешивается силой натяжения регулируемой пружины. Давление на входе не влияет на открытие или закрытие клапана. Изменение входного давления не влияет на давление на выходе.

Модификации

FK74CS-...AA С поворотным фланцем, размер ячейки сетки 95/110 мкм

FK74CS-...AC С поворотным фланцем, размер ячейки сетки 50 мкм

FK74CS-...AD С поворотным фланцем, размер ячейки сетки 200 мкм

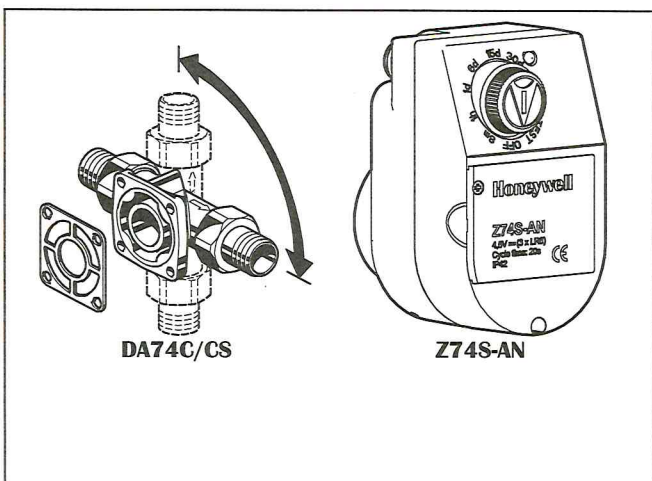


Connection size

FKN74CS-1A = Вариант без поворотного фланца, размер ячейки сетки 95/110 мкм

FKN74CS-1C = Вариант без поворотного фланца, размер ячейки сетки 50 мкм

Размер соединения	R	1/2"	3/4"	1"	1 1/4"
Вес примерно	кг	2.3	2.3	2.6	2.9
Размеры	мм				
	H	415	415	415	415
	h	298	298	298	298
	L	150	158	179	197
	l	90	90	100	105
	B	178	178	178	182
	b	150	150	150	150
	t	92	92	92	96
ØT	50	50	50	50	
Коэффициент kvs		4.2	5.5	5.9	6.2
DVGW		В процессе			



Принадлежности

DA74C/CS Поворотный соединительный фланец

Для подключения обновленного фильтра и комбинированного фильтра

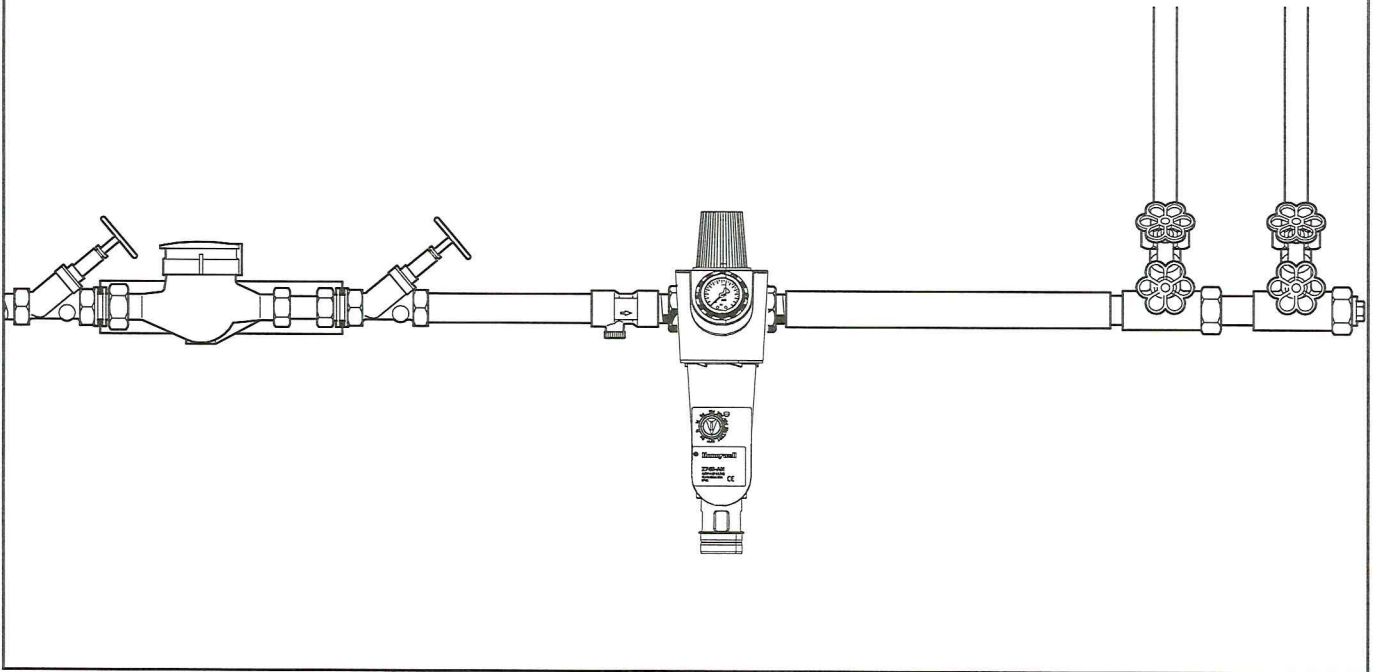
DA74CS для соединения размера 1/2"

DA74C для размеров 3/4", 1", 1 1/4"

Z74S-AN Автоматический привод обратной промывки

Для автоматической промывки через заданные интервалы

Пример установки



Указания по монтажу

- Место установки должно быть защищено от замерзания, от химикатов, краски, моющих средств, растворителей и их паров и воздействие окружающей среды должно быть гарантировано.
- Устанавливается на вертикальную или горизонтальную трубу колбой вниз
 - В таком положении фильтр наиболее эффективен
- Обеспечить свободный доступ
 - Для свободного считывания показаний манометра
 - Степень загрязнения хорошо видна через колбу
 - Упростить обслуживание и проверку
- Рекомендуется обеспечить после фильтра прямой участок трубы, равный пяти диаметрам трубы (в соответствии с DIN EN 806, часть 2)
- Устанавливать сразу после счетчика расхода воды

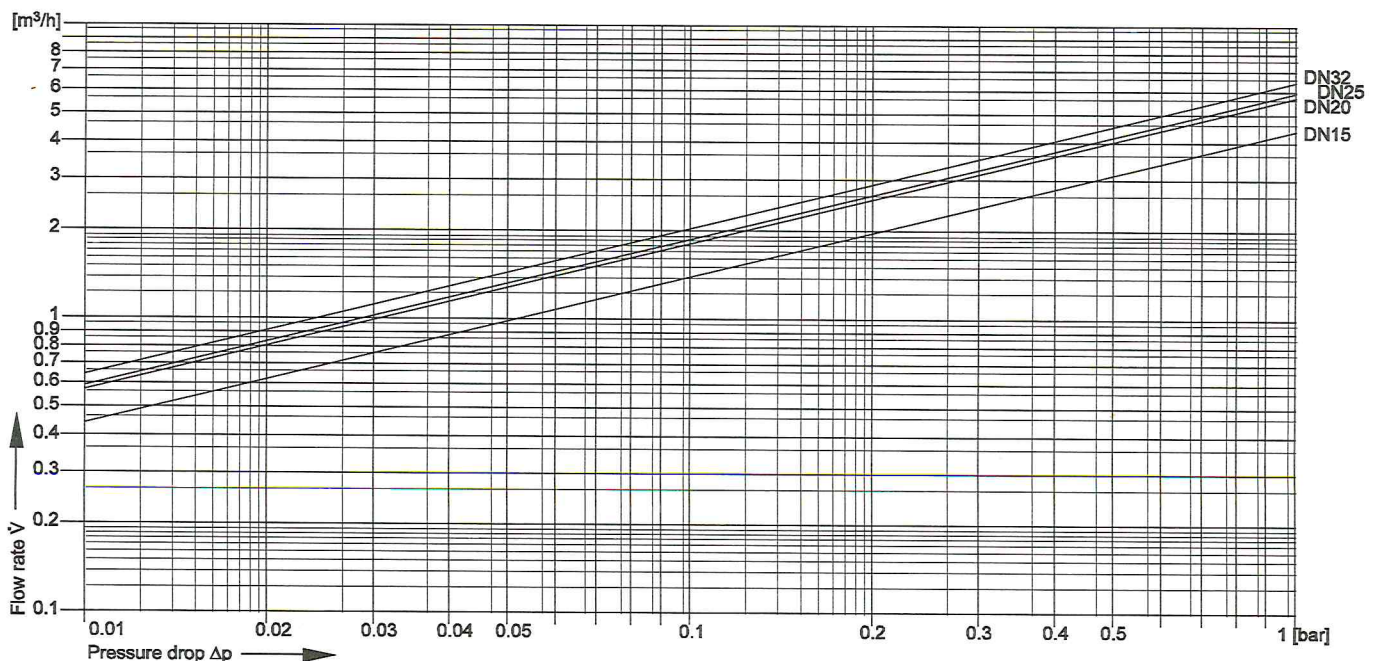
Typical Applications

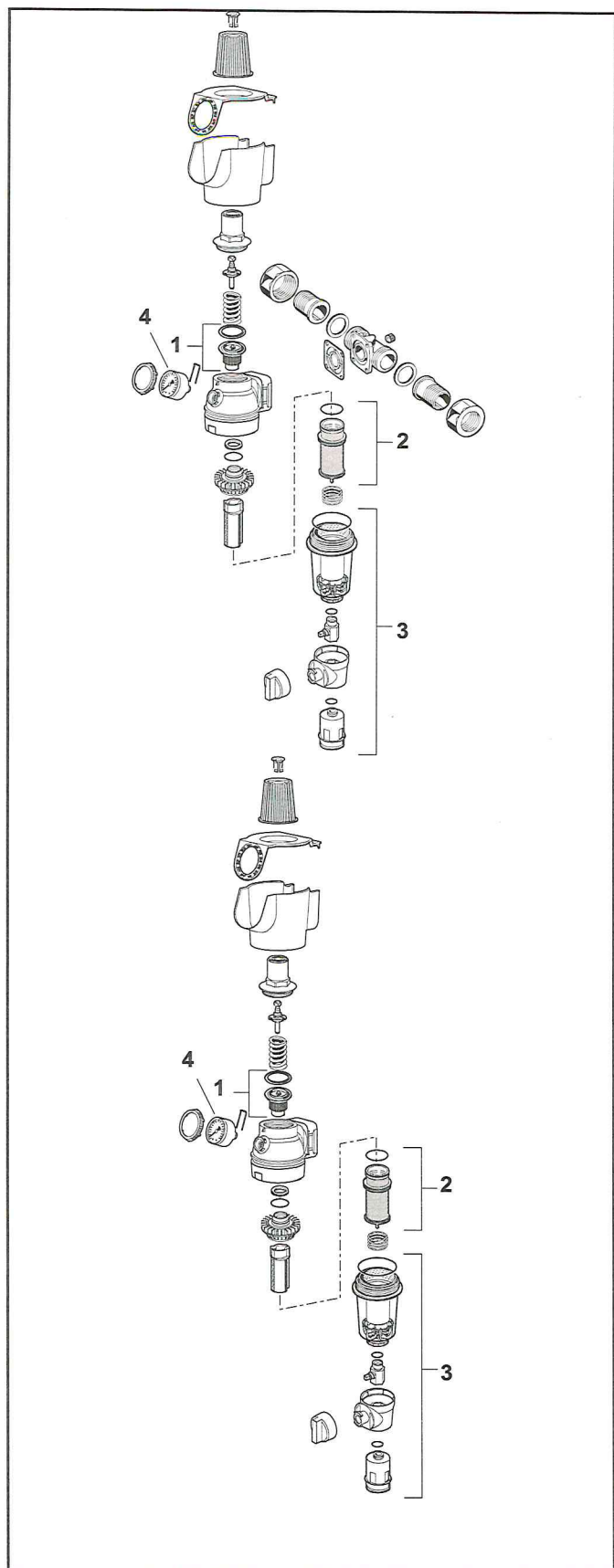
Комбинированный фильтр подходит для водоснабжения зданий всех типов. Они могут также быть использованы для коммерческих и производственных целей в пределах их технических условий.

Комбинированные фильтры этого типа устанавливают:

- На существующие металлические и пластиковые трубы
- На горизонтальные и вертикальные трубопроводы
- Для замены существующих фильтров
- В ограниченном пространстве, когда расстояние до стен ограничено
- Для снижения шума, когда давление выше 5.0 бар (DIN 4109)
- Если статическое давление превышает разрешенное
- Если необходимо избежать резкого изменения давления

График падения давления





Запасные части

Комбинированный фильтр FK74CS / FKN74CS (с 2011)

№	Описание	Размер	Часть №
1	Вставка клапана	1/2" - 11/4"	D06FA-1B
2	Фильтрующий элемент		
	размер ячейки сетки 95/110 мкм	1/2" - 11/4"	AF74-1A
	размер ячейки сетки 50 мкм	1/2" - 11/4"	AF74-1C
	размер ячейки сетки 200 мкм	1/2" - 11/4"	AF74-1D
3	Колба фильтра в сборе	1/2" - 11/4"	KF74CS-1A
4	Манометр с осевым подключением, резьба G1/4" Диапазон 0 - 16 бар		M74CS-A16
5	Ключ для колбы и стакана пружины (без картинки)		ZR74CS