

JCR 1

Самовсасывающие "JET" электронасосы
из нержавеющей стали
до 60 л/мин (3,6 м³/час)

 Чистая вода

 В быту



ЭКСПЛУАТАЦИОННЫЕ ХАРАКТЕРИСТИКИ

Производительность до **60 л/мин** (3,6 м³/час)
Напор до **48 м**

ОГРАНИЧЕНИЯ ИСПОЛЬЗОВАНИЯ

Манометрическая высота всасывания до **9 м**
Температура жидкости от **-10 °С** до **+40 °С**
Температура окружающей среды до **+40 °С**
Максимальное рабочее давление **6 Бар**
Непрерывная эксплуатация **S1**

КОНСТРУКТИВНЫЕ ХАРАКТЕРИСТИКИ

КОРПУС НАСОСА: Нержавеющая сталь **AISI 304**, патрубки с резьбой **ISO 228/1**

КРЫШКА: Нержавеющая сталь **AISI 304**

ЭЖЕКТОР В СБОРЕ: Норил **FE1520PW**

РАБОЧЕЕ КОЛЕСО: Нержавеющая сталь **AISI 304**

ВЕДУЩИЙ ВАЛ: Нержавеющая сталь **EN 10088-3 - 1.4104**

МЕХАНИЧЕСКОЕ УПЛОТНЕНИЕ: **AR-12**

Керамика - Графит - NBR

ЭЛЕКТРОДВИГАТЕЛЬ: **JCRm:** однофазный 230 В - 50 Гц с тепловой защитой, встроенной в обмотку.

JCR: трехфазный 230/400 В - 50 Гц

ИЗОЛЯЦИЯ: класс **F**

СТЕПЕНЬ ЗАЩИТЫ: **IP X4.**

ИСПОЛЬЗОВАНИЕ И УСТАНОВКА

Самовсасывающие электронасосы **JCR** предназначены для перекачивания воды даже в тех случаях, когда в ней присутствует воздух. Благодаря своей надежности и простоте использования, эти насосы широко используются в бытовых целях, таких как распределение воды в сочетании с небольшими и средними гидроаккумуляторами, для орошения садов и огородов и т.д. Насос должен быть установлен в закрытом и защищенном от непогоды помещении.

ИСПОЛНЕНИЕ И ПРАВИЛА БЕЗОПАСНОСТИ

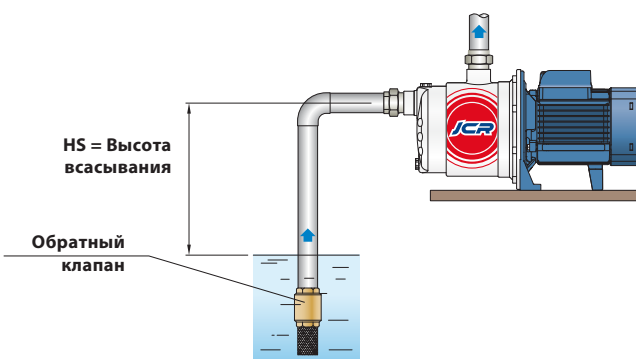
EN 60335-1
IEC 60335-1
CEI 61-150

EN 60034-1
IEC 60034-1
CEI 2-3



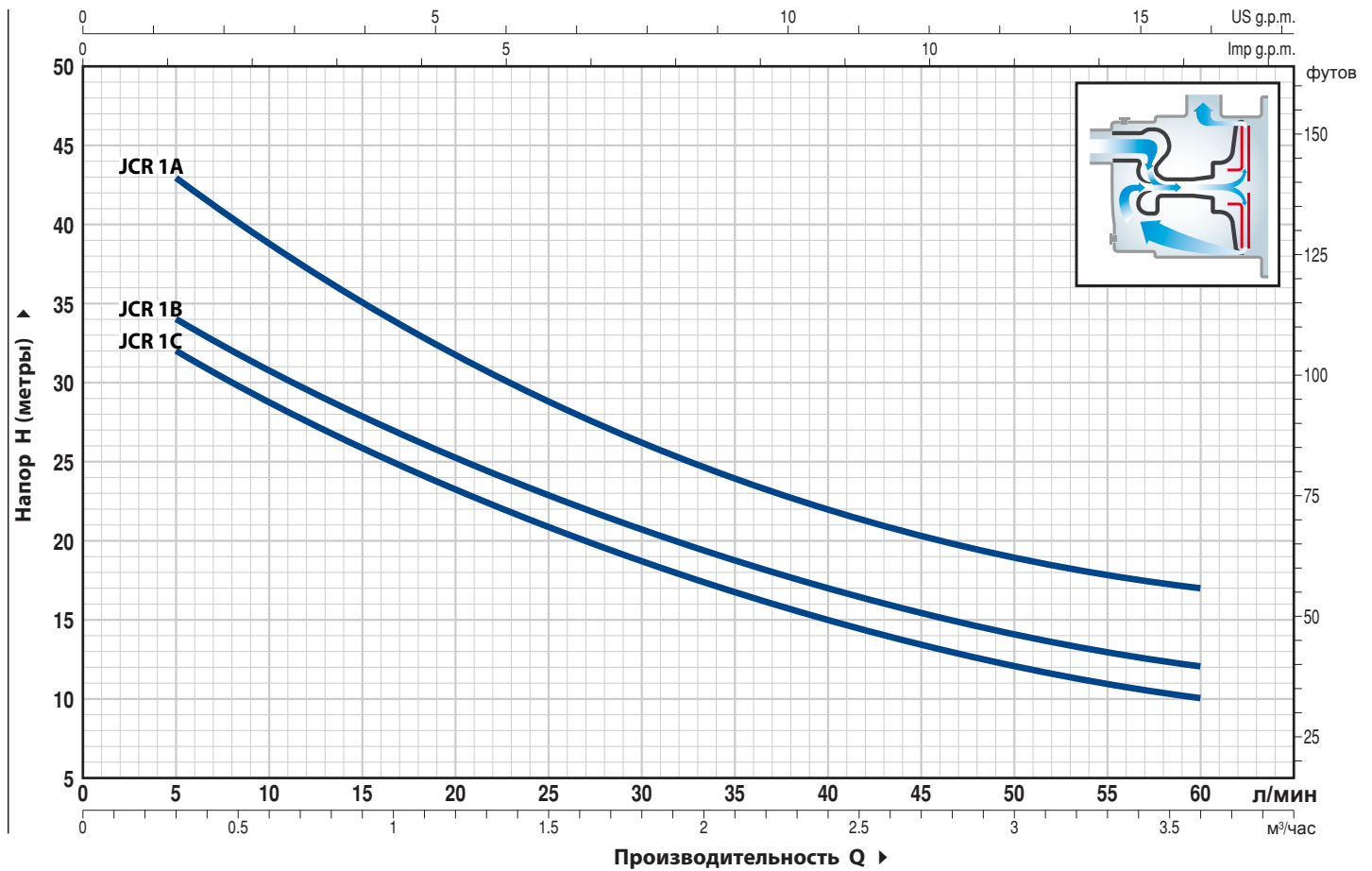
СЕРТИФИКАЦИЯ

Международное сертификационное общество Det Norske Veritas (**DNV**)
ISO 9001: КАЧЕСТВО
ISO 14001: ЭКОЛОГИЯ И БЕЗОПАСНОСТЬ



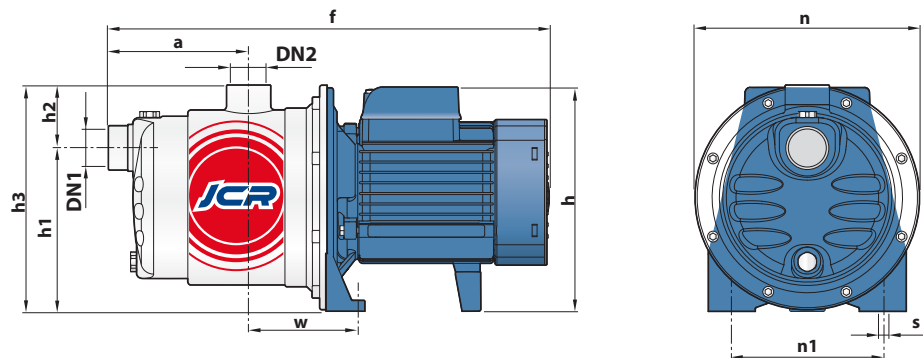
ТЕХНИЧЕСКИЕ ХАРАКТЕРИСТИКИ

50 Гц n= 2900 об/мин HS= 0 м



ТИП		МОЩНОСТЬ (P2)		Q	H										
Однофазный	Трехфазный	кВт	лс		м³/час	0	0.3	0.6	1.2	1.5	1.8	2.4	2.7	3.0	3.6
				л/мин	0	5	10	20	25	30	40	45	50	60	
JCRm 1C	JCR 1C	0.37	0.50	H метры	35	32	28.5	23.5	21	18.5	15	13.5	12	10	
JCRm 1B	JCR 1B	0.48	0.65		37	34	30.5	25.5	23	20.5	17	15.5	14	12	
JCRm 1A	JCR 1A	0.55	0.75		48	43	39	31.5	28.5	26	22	20.5	19	17	

РАЗМЕРЫ И ВЕС



ТИП		ПАТРУБКИ		РАЗМЕРЫ мм										ВЕС кг	
Однофазный	Трехфазный	DN1	DN2	a	f	h	h1	h2	h3	n	n1	w	s	1~	3~
JCRm 1C	JCR 1C	1"	1"	113	361	182	132	51	183	182	120	87	9	7.1	7.1
JCRm 1B	JCR 1B													7.2	7.2
JCRm 1A	JCR 1A													7.8	7.2