

Вихревые электронасосы



Чистая вода



В промышленности



ЭКСПЛУАТАЦИОННЫЕ ХАРАКТЕРИСТИКИ

Производительность до **45 л/мин.** (2.7 м³/час)
Напор до **65 м**

ОГРАНИЧЕНИЯ ИСПОЛЬЗОВАНИЯ

Манометрическая высота всасывания до **8 м**
Температура жидкости от **-10 °С** до **+90 °С**
Температура окружающей среды от **-10 °С** до **+40 °С**
(**+45 °С** для **PQA 60**)
Максимальное давление в корпусе насоса **10 Бар**
Непрерывная работа **S1**

КОНСТРУКТИВНЫЕ ХАРАКТЕРИСТИКИ

КОРПУС НАСОСА: Технополимер **RYTON**, металлическая вставка с резьбой **ISO 228/1**, на патрубках

КРЫШКА КОРПУСА НАСОСА: Латунь.

КРЫШКА ДВИГАТЕЛЯ: Из алюминия с латунной вставкой с антиблокировочной функцией. Исключает блокировку рабочего колеса после длительного простоя.

РАБОЧЕЕ КОЛЕСО: Латунь, с периферийными радиальными лопатками.

ВЕДУЩИЙ ВАЛ: Нержавеющая сталь **EN 10088-3 -1.4104**

МЕХАНИЧЕСКОЕ УПЛОТНЕНИЕ: **ST1-12**

Карбид кремния - Графит - **NBR**.

ЭЛЕКТРОДВИГАТЕЛЬ: **PQAm:** однофазный **230 В - 50 Гц** с тепловой защитой, встроенной в обмотку.

PQA: трехфазный **230/400В - 50 Гц.**

ИЗОЛЯЦИЯ: класс **F**

СТЕПЕНЬ ЗАЩИТЫ: **IP X4**

ИСПОЛЬЗОВАНИЕ И УСТАНОВКА

Электронасосы вихревые **PQA** рекомендуются для перекачки чистой воды без абразивных частиц и химически неагрессивных к материалам конструкции насоса жидкостей. Насосы из **RYTON**, с крышкой перед рабочим колесом из латуни, являются надежной гарантией от коррозии и окисления; эти характеристики дают возможность их использования в промышленности, в частности в системах охлаждения, кондиционирования, прачечных и т.д. Установка насоса должна производиться в закрытых помещениях или же в местах, защищенных от атмосферного воздействия.

ИСПОЛНЕНИЕ И ПРАВИЛА БЕЗОПАСНОСТИ

EN 60335-1
IEC 60335-1
CEI 61-150

EN 60034-1
IEC 60034-1
CEI 2-3



СЕРТИФИКАТЫ

Международное сертификационное общество Det Norske Veritas (**DNV**)
ISO 9001: КАЧЕСТВО
ISO 14001: ЭКОЛОГИЯ И БЕЗОПАСНОСТЬ

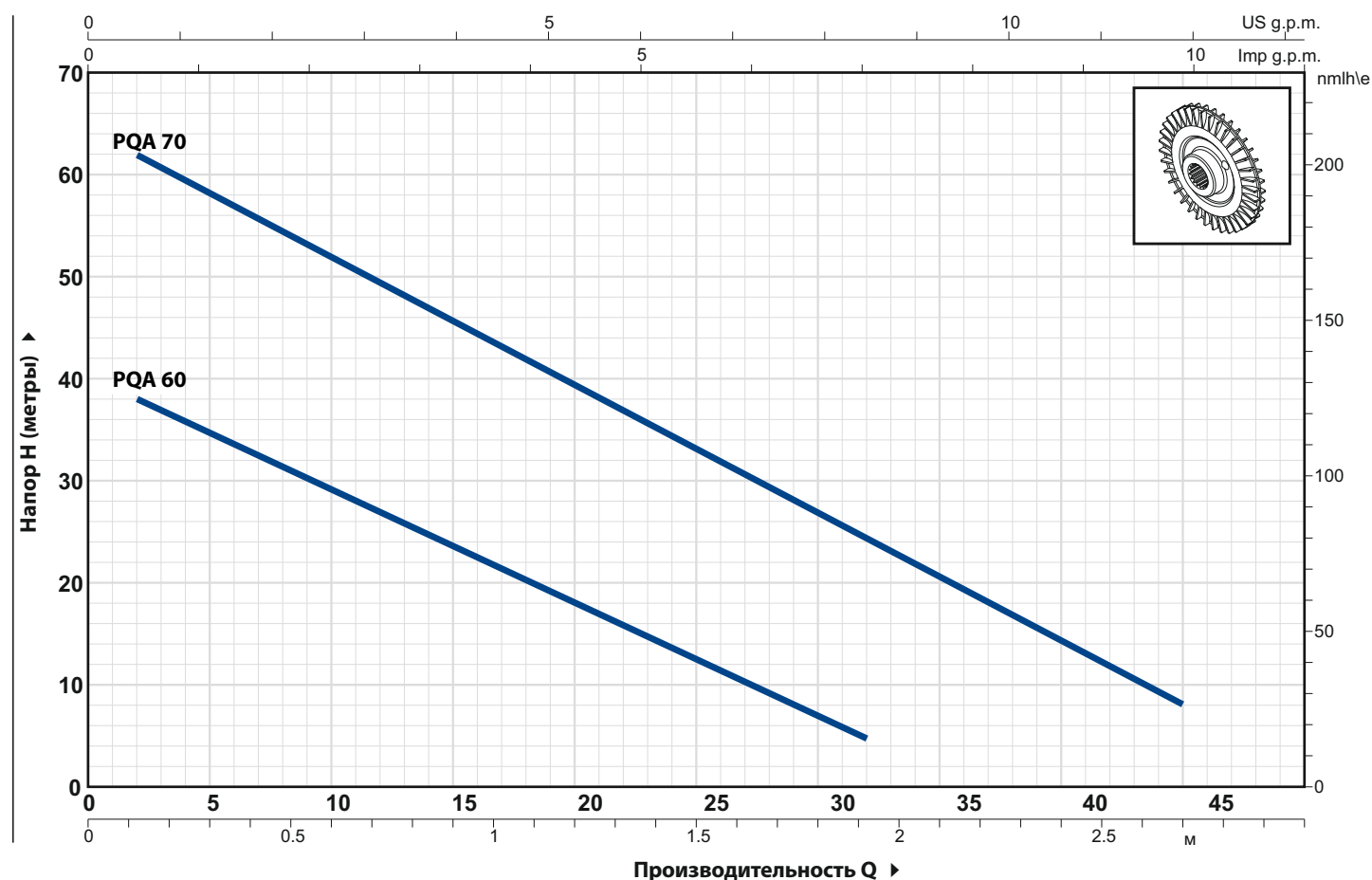


ГАРАНТИЯ

2 года в соответствии с нашими общими условиями продажи

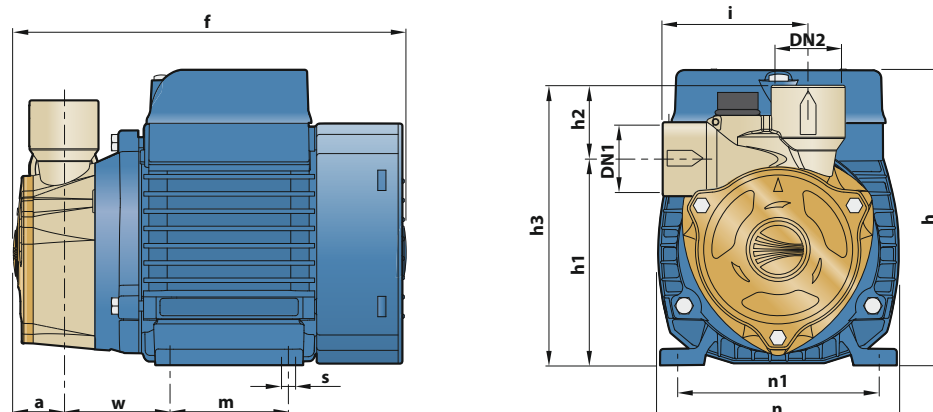
ТЕХНИЧЕСКИЕ ХАРАКТЕРИСТИКИ

50 Гц n= 2900 об/мин HS= 0 м



ТИП		(P2) МОЩНОСТЬ		Q м³/ч. л/мин.	0	0.1	0.3	0.6	0.9	1.2	1.5	1.8	1.9	2.3	2.7	
Однофазный	Трехфазный	кВт	ЛС		0	2	5	10	15	20	25	30	32	38	45	
PQAm 60	PQA 60	0.37	0.50	H, метры	40	38	35	29	23.5	18	12.5	7	5			
PQAm 70	PQA 70	0.55	0.75		65	62	58	52	45.5	39.5	33	27	24	16.5	8	
PQAm 72	PQA 72															
PQAm 90	PQA 90															

РАЗМЕРЫ И ВЕС



ТИП		ПАТРУБКИ		РАЗМЕРЫ мм												ВЕС кг		
Однофазный	Трехфазный	DN1	DN2	a	f	h	h1	h2	h3	i	m	n	n1	w	s	1~	3~	
PQAm 60	PQA 60	½"	½"	25	192	145	96	33	129		55	118	93-100	53		4.7	4.7	
PQAm 70	PQA 70			28	258	179	116.5	32.5	149	72.5	90	138	112	62	7	9.4	9.3	
PQAm 72	PQA 72																	
PQAm 90	PQA 90																	